

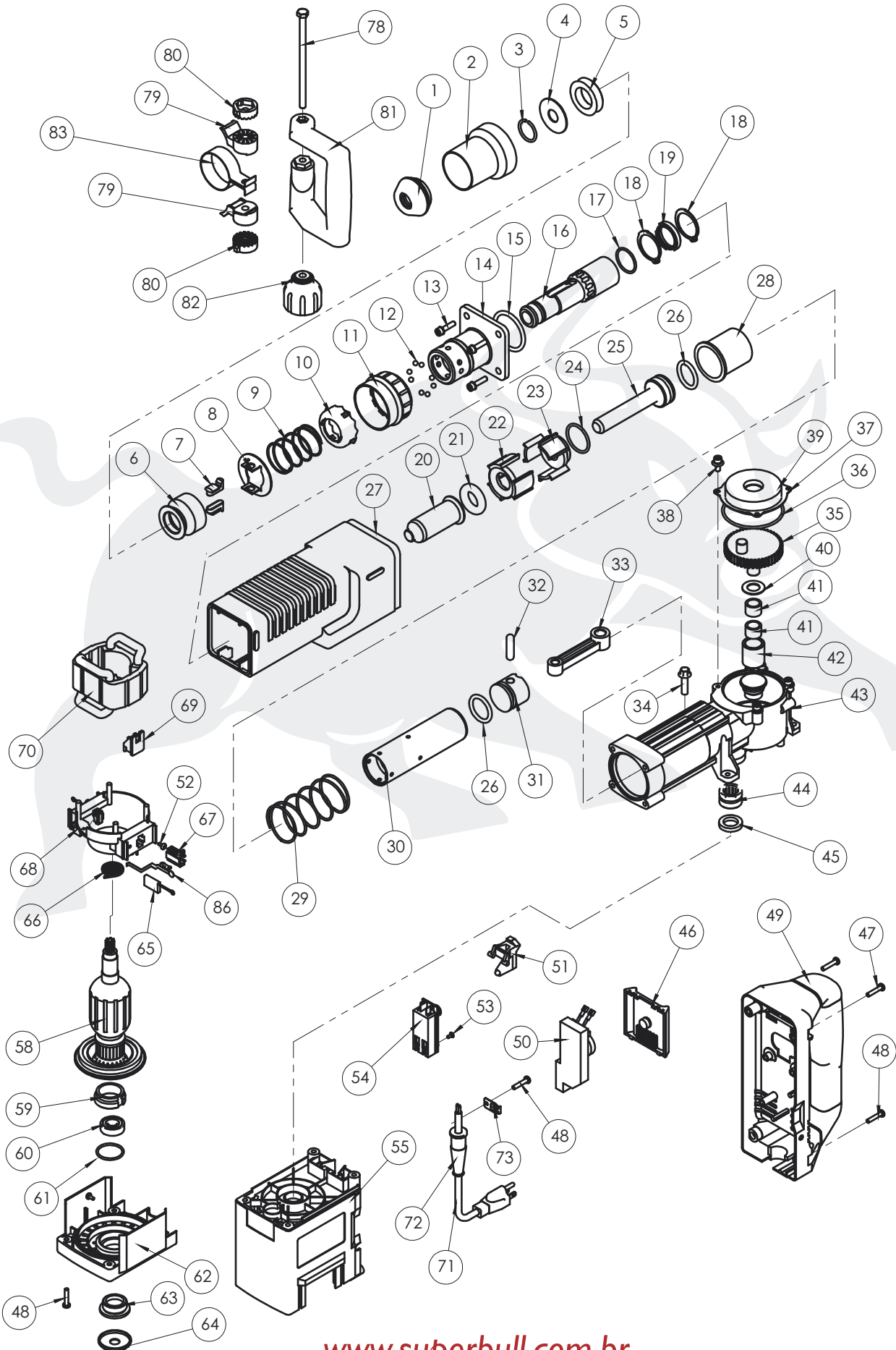


**SUPER  
BULL**  
PEÇAS DE QUALIDADE

Fone: (31) 3234-0853

# Catálogo de Peças

Martelo Rompedor Bosch GSH11E / 11316





Fone: (31) 3234-0853

# Catálogo de Peças

Martelo Rompedor Bosch GSH11E / 11316

POSIÇÃO	CÓDIGO SUPER BULL	CÓDIGO BOSCH	DESCRIÇÃO	POSIÇÃO	CÓDIGO SUPER BULL	CÓDIGO BOSCH	DESCRIÇÃO
1	10010	1610508025	Ponta	61	10610	1900210130	Anel o-ring 2 x 30 mm
2	10020	1610499023	Luva de proteção	62	10620	1615808083	Tampa da capa do motor
3	10030	2916540017	Anel trava	63	10630	3613461500	Tampa roscada
4	10040	1610102029	Disco de apoio	64	10640	1610508027	Capa protetora
5	10050	1610290026	Anel amortecedor	65	10650	1617014126	Jogo de escovas
6	10060	1610521011	Bucha	66	10660	1614652004	Mola da escova
7	10070	1612300025	Corpo de bloqueio	67	10670	1614336017	Guia da escova
8	10080	1610290027	Disco de comando	68	10680	1614336036	Porta escovas
9	10090	1614621002	Mola	69	10690	1610009007	Peça de fixação
10	10100	1610590004	Anel de fixação	70	10700	1614220125	Estator
11	10110	1610499022	Luva de engate	71	10710	1604460092	Cabo elétrico
12	10120	1903230012	Esferas	72	10720	1610703053	Proteção do cabo
13	10130	2910151246	Parafuso 8 x 30 mm	73	10730	1601302018	Presilha
14	10140	1615700034	Flange	78	10780	2911011270	Parafuso 8 x 130 mm
15	10150	1610210127	Anel o-ring 2,5 x 65 mm	79	10790	1618040053	Peça de fixação
16	10160	1618597067	Porta ferramenta	80	10800	1610190053	Arraste do punho
17	10170	1610210130	Anel o-ring 2,5 x 32 mm	81	10810	2602025076	Punho
18	10180	1610119010	Anel de segurança	82	10820	1613349017	Botão
19	10190	1610283030	Retentor	83	10830	1617000188	Anel de aço
20	10200	1618710071	Percussor	<b>Anotações</b>			
21	10210	1610210123	Anel				
22	10220	1610190019	Disco de controle				
23	10230	1610390029	Espaçador				
24	10240	1610210128	Anel o-ring 3 x 35 mm				
25	10250	1618710062	Pino de percussão				
26	10260	1610210122	Anel o-ring				
27	10270	1615190093	Capa da caixa de engrenagem				
28	10280	1610420005	Bucha				
29	10290	1614621003	Mola				
30	10300	1615806108	Tube do percussor				
31	10310	1618700064	Pistão				
32	10320	1613101006	Pino do pistão				
33	10330	1612001033	Biela				
34	10340	1613433001	Parafuso 6,3 x 32 mm				
35	10350	1616317045	Engrenagem				
36	10360	1610210147	Anel o-ring 2,65 x 79,5 mm				
37	10370		Tampa da caixa de engrenagem				
38	10380	1613414015	Parafuso 5 x 12 mm				
39	10390	1610108020	Anel de feltro				
40	10400	1610101608	Arruela				
41	10410		Rolamento de agulhas				
42	10420		Bucha				
43	10430		Caixa de engrenagem				
44	10440	1610910089	Rolamento de agulhas				
45	10450	1610290028	Retentor				
46	10460	1612026048	Placa de conexões				
47	10470	2914551114	Parafuso 6 x 30 mm				
48	10480	2910211247	Parafuso 5,5 x 25 mm				
49	10490	1615132082	Punho traseiro				
50	10500	1617233027	Regulador de rotações				
51	10510	1612026049	Alavanca de manobra				
52	10520	2910611012	Parafuso 3,5 x 16 mm				
53	10530	2910011088	Parafuso 3,5x 12 mm				
54	10540	1617200048	Interruptor				
55	10550	1615108091	Capa do motor				
58	10580	1614011074	Induzido				
59	10590	3610501500	Bucha				
60	10600	2610909310	Rolamento				

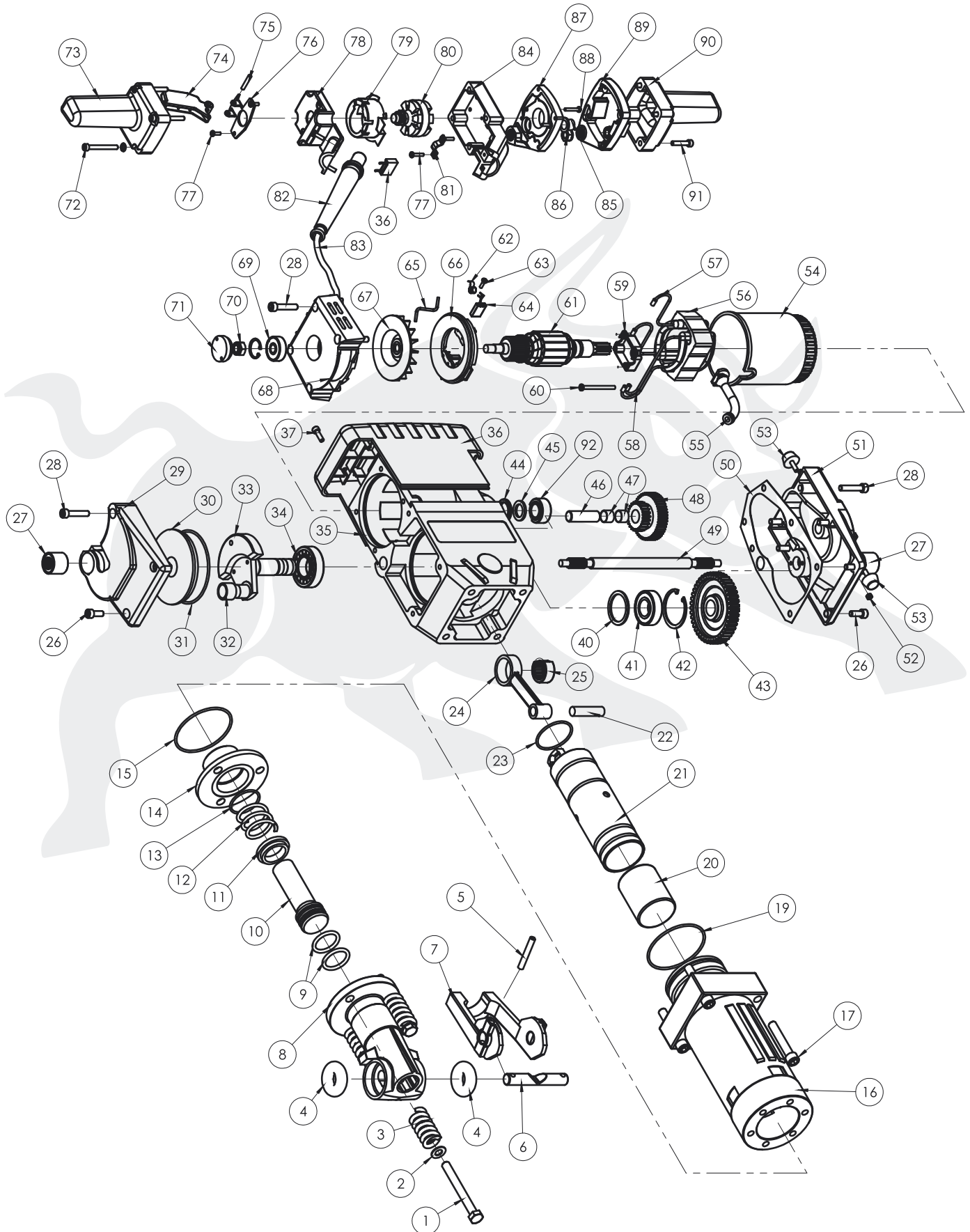


**SUPER  
BULL**  
PEÇAS DE QUALIDADE

Fone: (31) 3234-0853

# Catálogo de Peças

Martelo Demolidor Bosch GSH27 / 11304



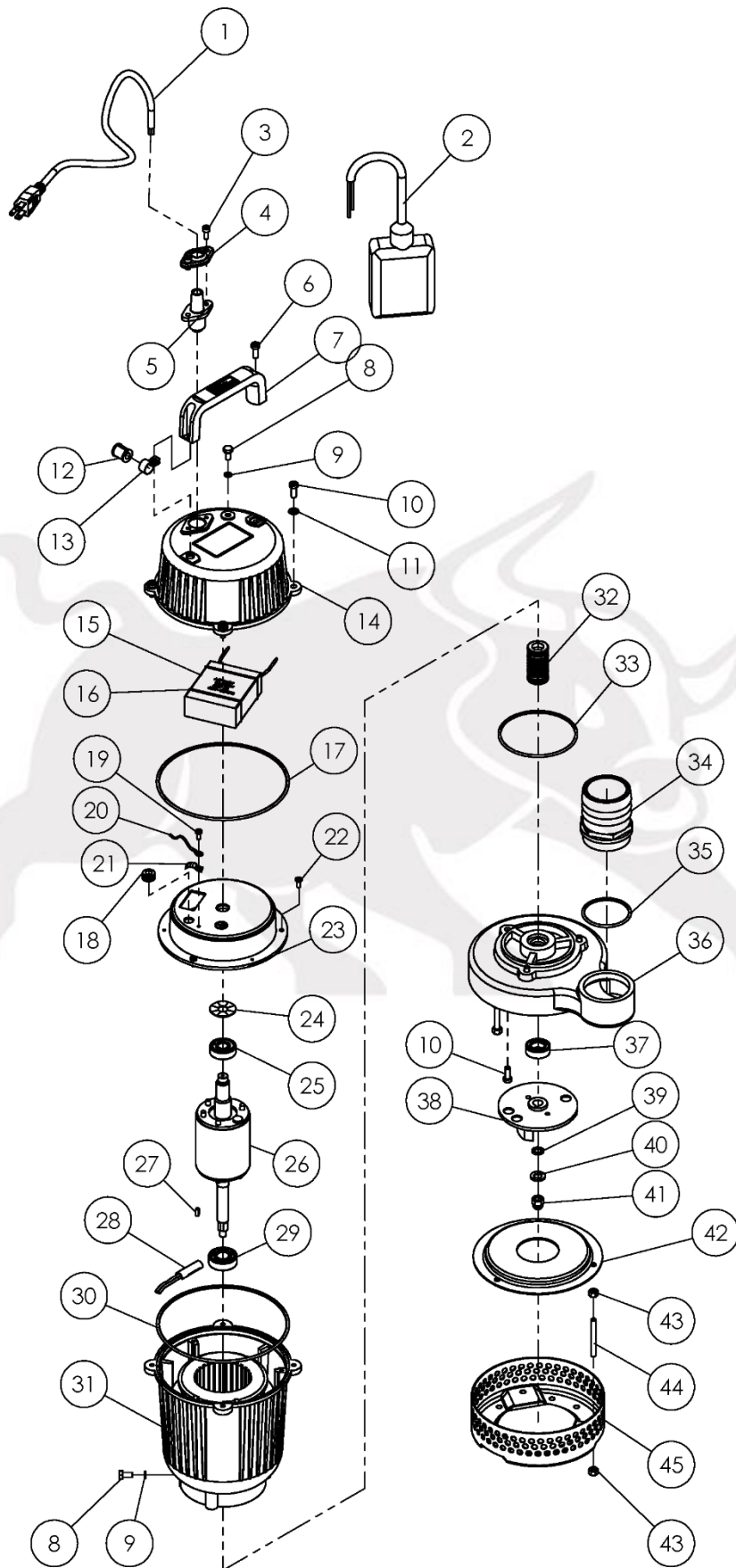


Fone: (31) 3234-0853

# Catálogo de Peças

Martelo Demolidor Bosch GSH27 / 11304

POSIÇÃO	CÓDIGO SUPER BULL	CÓDIGO BOSCH	DESCRIÇÃO	POSIÇÃO	CÓDIGO SUPER BULL	CÓDIGO BOSCH	DESCRIÇÃO
1	20010	2914550034	Parafuso 12 x 110 mm	66	20660	1614336045	Porta escovas
2	20020	2916160009	Arruela 12 x 25 mm	67	20670	1616610089	Ventoinha
3	20030	3614640501	Mola do porta ferramenta	68	20680	1615805068	Tampa dos rolamentos
4	20040	1610210008	Anel amortecedor	69	20690	1610900015	Rolamento de esferas
5	20050	2917760187	Pino do suporte	70	20700	1613313000	Porca do eixo do induzido
6	20060	1613103004	Pino trava	71	20710	1615500214	Bujão roscado
7	20070	1618045026	Trava do porta ferramenta	72	20720	2914551189	Parafuso 6 x 55 mm
8	20080	1617000428	Porta ferramenta	73	20730	1617000A10	Punho do gatilho
9	20090	1610210033	Anel o-ring	74	20740		Gatilho
10	20100	1613123003	Percursor	75	20750		Pino do gatilho
11	20110	1610220009	Bucha	76	20760	1617000429	Placa do gatilho
12	20120	1614619005	Mola de compressão	77	20770	2910211025	Parafuso 4,2 x 13 mm
13	20130	1610209007	Anel o-ring	78	20780	1615500212	Tampa do interruptor
14	20140	1615700017	Flange intermediária	79	20790	1615500330	Capa isolante
15	20150	1900210156	Anel o-ring 4 x 60 mm	80	20800	1617200015	Interruptor
16	20160	1615806029	Tubo guia	81	20810	1611302011	Abraçadeira do cabo
17	20170	2910141356	Parafuso 12 x 70 mm	82	20820	1610703055	Saída do cabo de energia
19	20190	1900210166	Anel o-ring 3 x 80 mm	83	20830	1614460093	Cabo de energia
20	20200	1618710039	Batedor	84	20840	1617000858	Carcaça do interruptor
21	20210	1618700043	Pistão	85	20850	3600421500	Bucha de proteção
22	20220	3613101500	Pino do pistão	86	20860	3613313500	Porca
23	20230	1614601039	Anel o-ring 2,8 x 54,2 mm	87	20870	1615700041	Placa intermediária
24	20240	1612001040	Biela	88	20880	2603490023	Parafuso
25	20250	1610910092	Rolamento de agulhas	89	20890	1615700042	Placa intermediária
26	20260	2910141242	Parafuso 8 x 20 mm	90	20900	1615132011	Punho
27	20270	1616334000	Barra de torção	91	20910	2914551188	Parafuso M6 x 30 mm
28	20280	2910141248	Parafuso 8 x 35 mm	92	20920	1610910035	Rolamento de esferas
29	20290	1615500324	Tampa do eixo excêntrico	<h2 style="text-align: center;">Anotações</h2>			
30	20300	1610516007	Coifa de vedação				
31	20310	1900210172	Anel o-ring 3 x 100 mm				
33	20330	1616110033	Eixo excêntrico				
34	20340	1610910091	Rolamento de agulhas				
35	20350	1617000851	Carcaça do motor				
36	20360	1615500313	Tempa da carcaça do motor				
37	20370	2910141201	Parafuso 6 x 20 mm				
40	20400	1610283016	Retentor				
41	20410	1610900027	Rolamento de esferas				
42	20420	2916660023	Anel trava				
43	20430	1616318009	Engrenagem cilíndrica				
44	20440	1610108013	Anel de feltro				
45	20450	1610102616	Disco de suporte				
46	20460	1610300033	Pino do eixo				
47	20470	1610913005	Rolamento de agulhas				
48	20480	1616328036	Engrenagem dupla				
49	20490	1613060005	Eixo transversal				
50	20500	1611015021	Junta de vedação				
51	20510	1615500323	Tampa das engrenagens				
52	20520	2915011007	Porca				
53	20530	1613465001	Amortecedor				
54	20540	1615108104	Carcaça isolante				
55	20550	1610703019	Saída do cabo de energia				
56	20560	1614220156	Bobina / Estator 220V				
59	20590	1610009008	Placa isolante				
60	20600	1603435036	Parafuso 4,8 x 78 mm				
61	20610	1614011091	Induzido 220V				
62	20620	1614652001	Mola do porta escovas				
63	20630	1613490005	Parafuso				
64	20640	1617000425	Jogo de escovas				







Fone: (31) 3234-8701

## Catálogo de Peças

### Bomba Submersível XP750

As bombas submersíveis Super Bull da série XP foram projetadas para máxima eficiência na drenagem de água limpa (sem resíduos sólidos), podendo ser utilizada com acionamento manual ou automático através da boia. Ideal para utilização em locais como poços, valas e tubulões.

#### Informação técnica

**Potência:** 750 Watts / 1 cv

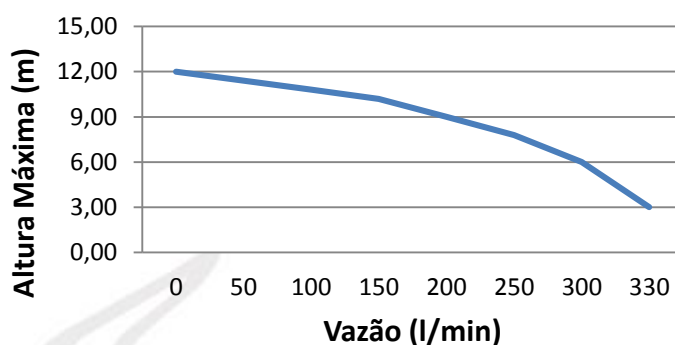
**Voltagem:** 220V / Monofásica

**Saída:** 2" / 51 mm

**Altura máxima:** 12 metros

**Vazão máxima:** 20 m<sup>3</sup>/h – 330 litros / min

#### Performance



### RELAÇÃO DE PEÇAS

POSIÇÃO	CÓDIGO SUPER BULL	DESCRIÇÃO	POSIÇÃO	CÓDIGO SUPER BULL	DESCRIÇÃO
1	35010	Cabo de energia	24	130081	Arruela ondulada M25
2	35020	Boia	25	150011	Rolamento 6201
3	110011	Parafuso Allen M05 x 12	26	35130	Rotor
4	35030	Flange	27	35140	Chaveta
5	35040	Protetor do cabo	28	35150	Protetor térmico
6	110041	Parafuso Allen M06 x 20	29	150021	Rolamento 6202
7	35050	Alça	30	140051	Anel O-Ring 152 x 1,8 mm
8	110081	Parafuso Allen M8 x 12	31	35160	Carcaça do estator
9	140011	Anel O-Ring 7 x 3 mm	32	35170	Selo mecânico
10	110031	Parafuso Allen M6 x 16	33	140031	Anel O-Ring 85 x 3 mm
11	130031	Arruela lisa M6	34	35180	Bocal de saída 2"
12	35060	Protetor do cabo	35	140071	Anel O-Ring 58 x 3 mm
13	35070	Presilha	36	35190	Base da carcaça
14	35080	Tampa do capacitor	37	35200	Retentor
15	35090	Capacitor	38	35210	Impulsor
16	140061	Anel O-Ring 50,52 X 1,78 mm (2033)	39	130071	Anel de pressão M10
17	140041	Anel O-Ring 152 x 3 mm	40	130051	Arruela lisa M10
18	35100	Protetor do cabo	41	120031	Porca calota M8
19	110101	Parafuso Cilíndrico M5 x 8	42	35220	Tampa do impulsor
20	35110	Fio terra	43	120021	Porca sextavada M6
21	130021	Arruela lisa M5	44	110091	Haste roscada M6 x 55
22	110071	Parafuso Cilíndrico M4 x 10	45	35230	Crivo
23	35120	Tampa do rotor			

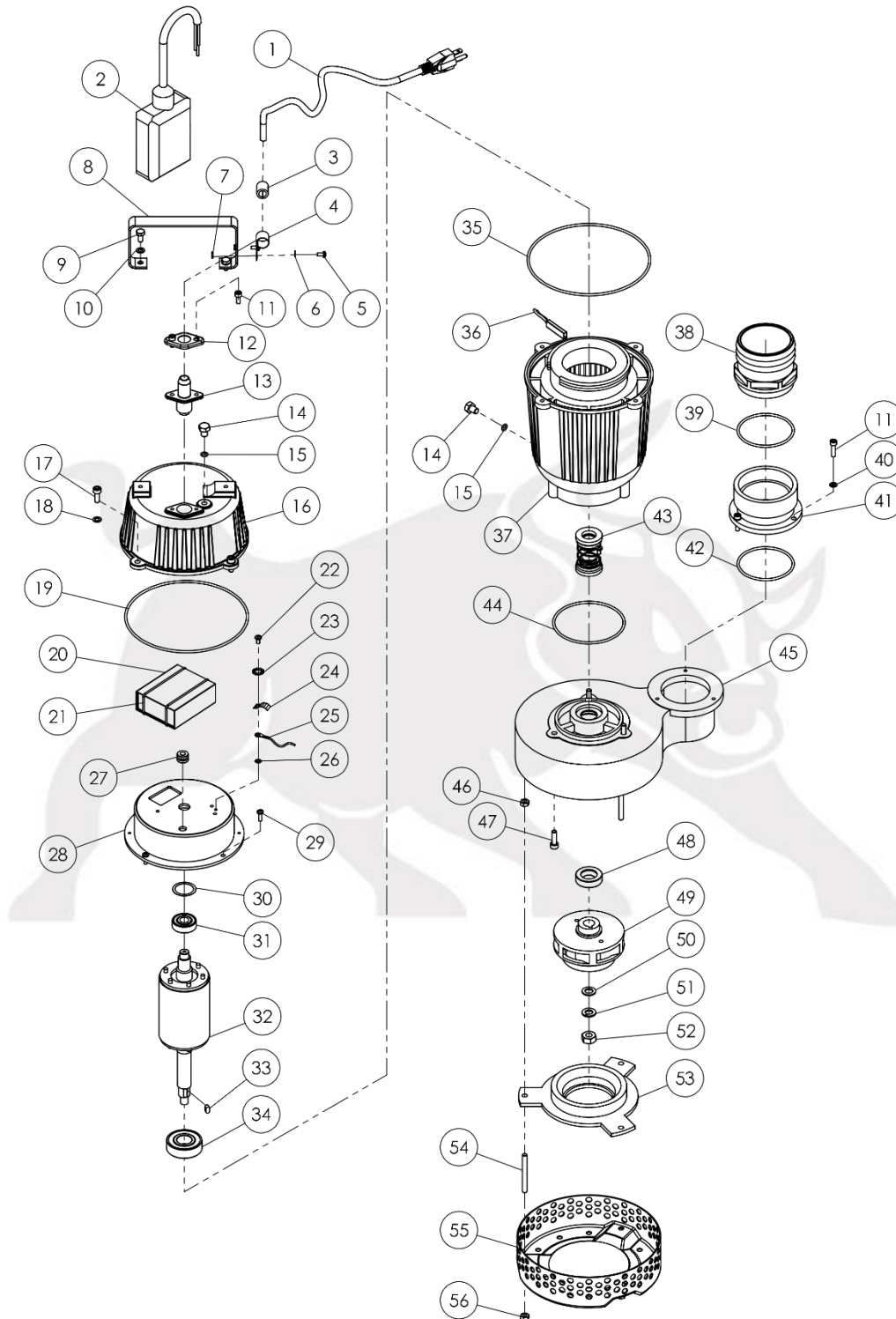


**SUPER  
BULL**

Fone: (31) 3234-8701

## Catálogo de Peças

### Bomba Submersível XP1100





Fone: (31) 3234-8701

## Catálogo de Peças

### Bomba Submersível XP1100

As bombas submersíveis Super Bull da série XP foram projetadas para máxima eficiência na drenagem de água limpa (sem resíduos sólidos), podendo ser utilizada com acionamento manual ou automático através da boia. Ideal para utilização em locais como poços, valas e tubulões.

#### Informação técnica

**Potência:** 1100 Watts / 1,5 cv

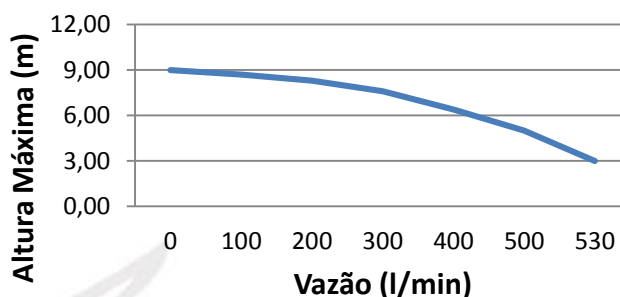
**Voltagem:** 220V / Monofásica

**Saída:** 3" / 76" mm

**Altura máxima:** 9 metros

**Vazão máxima:** 32 m<sup>3</sup>/h – 530 litros / min

#### Performance



### RELAÇÃO DE PEÇAS

POSIÇÃO	CÓDIGO SUPER BULL	DESCRIÇÃO	POSIÇÃO	CÓDIGO SUPER BULL	DESCRIÇÃO
1	35240	Cabo de energia	29	110071	Parafuso Cilíndrico M4 x 10
2	35020	Boia	30	130081	Arruela ondulada M25
3	35060	Protetor do cabo	31	150011	Rolamento 6201
4	35250	Presilha	32	35310	Rotor
5	110061	Parafuso Cilíndrico M4 x 8	33	35320	Chaveta
6	130011	Arruela lisa M4	34	150041	Rolamento 6204
7	120011	Porca sextavada M4	35	140051	Anel O-Ring 152 x 1,8 mm
8	35260	Alça	36	35330	Protetor térmico
9	110051	Parafuso Sextavado M6 x 10	37	35340	Carcaça do estator
10	130031	Arruela lisa M6	38	35350	Bocal de saída 3"
11	110011	Parafuso Allen M5 x 12	39	140021	Anel O-Ring 70 x 3 mm
12	35030	Flange	40	130021	Arruela lisa M5
13	35040	Protetor do cabo	41	35360	Base do bocal de saída
14	110081	Parafuso Allen M8 x 12	42	140021	Anel O-Ring 70 x 3 mm
15	140011	Anel O-Ring 7 x 3 mm	43	35370	Selo mecânico
16	35270	Tampa do capacitor	44	140031	Anel O-Ring 85 x 3 mm
17	110031	Parafuso Allen M6 x 16	45	35380	Base da carcaça
18	130031	Arruela lisa M6	46	120021	Porca sextavada M6
19	140041	Anel O-Ring 152 x 3 mm	47	110041	Parafuso Allen M6 x 20
20	35280	Capacitor	48	35390	Retentor
21	140061	Anel O-Ring 50,52 X 1,78 mm (2033)	49	35400	Impulsor
22	110101	Parafuso Cilíndrico M5 x 8	50	130071	Anel de pressão M10
23	130021	Arruela lisa M5	51	130051	Arruela lisa M10
24	35290	Plaqueta fio terra	52	120031	Porca calota M8
25	35110	Fio terra	53	35410	Tampa do impulsor
26	130091	Anel trava M4	54	110091	Haste roscada M6 x 55
27	35100	Protetor do cabo	55	35420	Crivo
28	35300	Tampa do rotor	56	120021	Porca sextavada M6



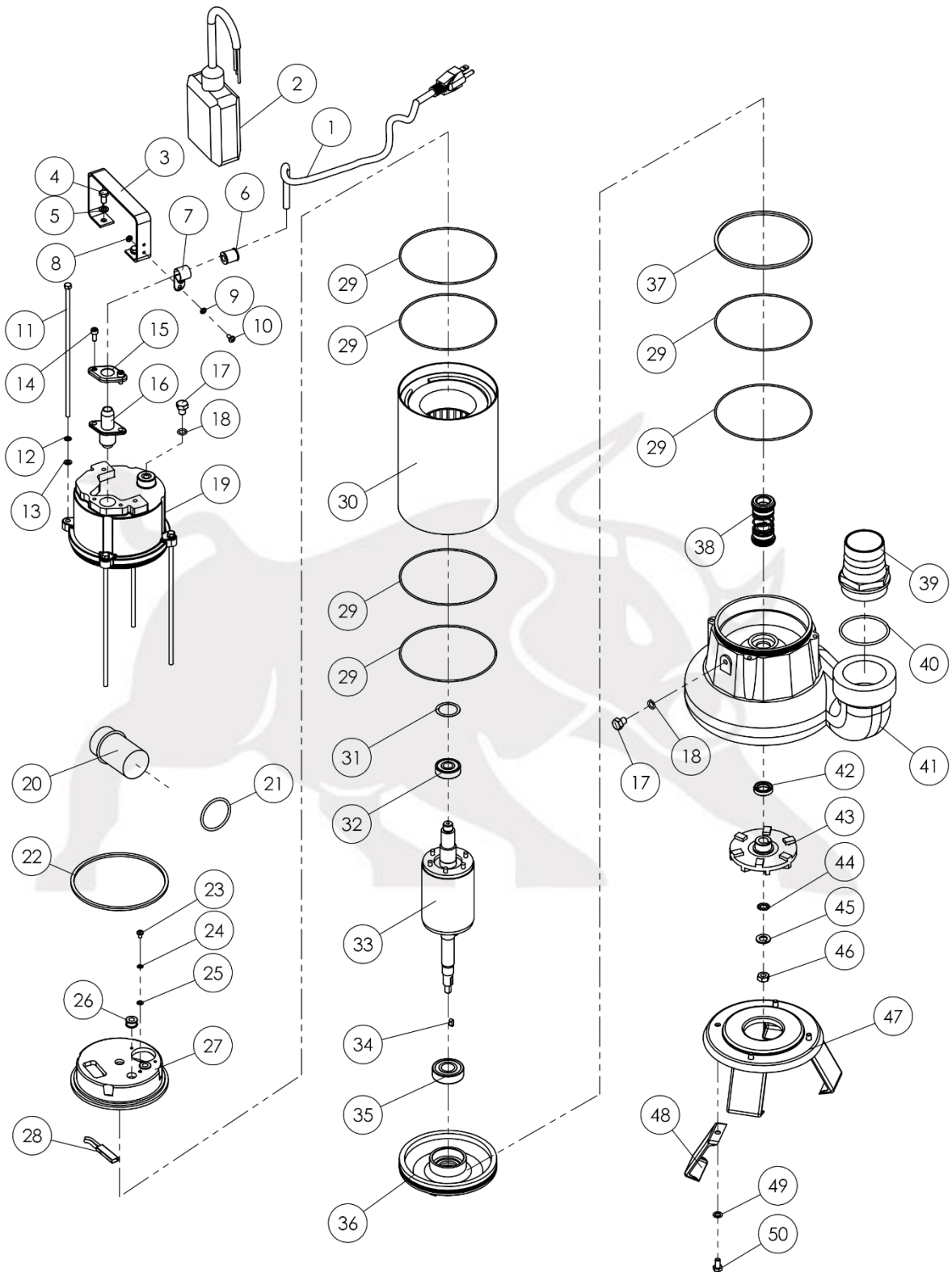


**SUPER  
BULL**

Fone: (31) 3234-8701

## Catálogo de Peças

### Bomba Submersível RS1100





Fone: (31) 3234-8701

## Catálogo de Peças

### Bomba Submersível RS1100

As bombas submersíveis Super Bull da série RS são ideais para drenagem de água suja (esgotos, poços e valas com detritos até 35mm), podendo ser utilizada com acionamento manual ou automático através da boia. Opera através do princípio do impulsor vortex, permitindo máxima vazão com ganho de produtividade.

#### Informação técnica

**Potência:** 1100 Watts / 1,5 cv

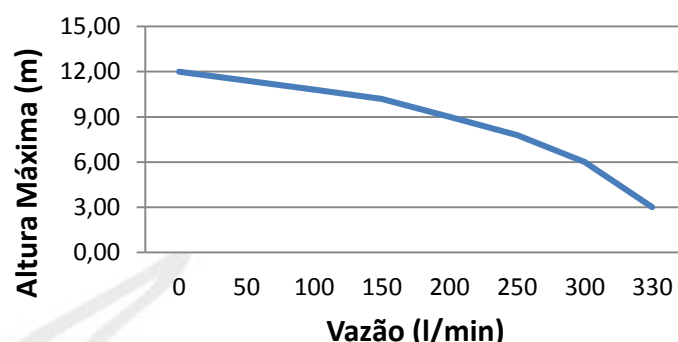
**Voltagem:** 220V / Monofásica

**Saída:** 2" / 51" mm

**Altura máxima:** 9 metros

**Vazão máxima:** 20 m<sup>3</sup>/h – 330 litros / min

#### Performance



### RELAÇÃO DE PEÇAS

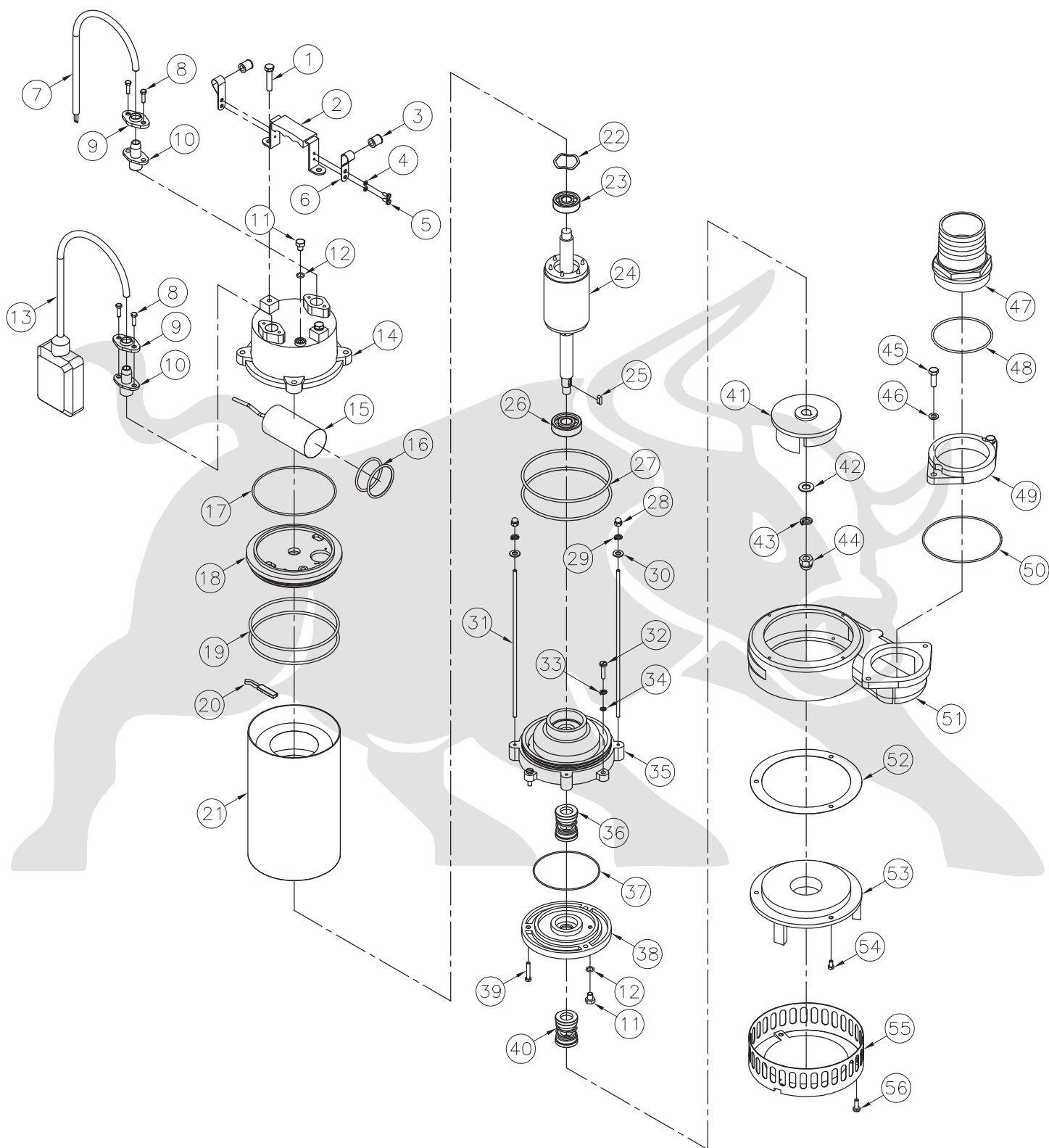
POSIÇÃO	CÓDIGO SUPER BULL	DESCRIÇÃO	POSIÇÃO	CÓDIGO SUPER BULL	DESCRIÇÃO
1	35240	Cabo de energia	26	35100	Protetor do cabo
2	35020	Boia	27	35460	Tampa do rotor
3	35430	Alça	28	35470	Protetor térmico
4	110051	Parafuso sextavado M6 x 10	29	140101	Anel O-Ring 120 X 1,78 mm (2048)
5	130031	Arruela lisa M6	30	35480	Carcaça do estator
6	35060	Protetor do cabo	31	130081	Arruela ondulada M25
7	35250	Presilha	32	150011	Rolamento 6201
8	120011	Porca sextavada M4	33	35490	Rotor
9	130011	Arruela lisa M4	34	35500	Chaveta
10	110061	Parafuso Cilíndrico M4 x 8	35	150031	Rolamento 6203
11	110111	Parafuso sextavado M5 x 200	36	35510	Tampa superior da base
12	130031	Arruela lisa M6	37	140091	Anel O-Ring 110 x 5 mm
13	130101	Anel trava M6	38	35520	Selo mecânico
14	110011	Parafuso Allen M5 x 12	39	35180	Bocal de saída 2"
15	35030	Flange	40	140071	Anel O-Ring 58 x 3 mm
16	35040	Protetor do cabo	41	35530	Base da carcaça
17	110081	Parafuso Allen M8 x 12	42	35540	Retentor
18	140011	Anel O-Ring 7 x 3 mm	43	35550	Impulsor
19	35440	Tampa do capacitor	44	130071	Anel de pressão M10
20	35450	Capacitor	45	130051	Arruela lisa M10
21	140081	Anel O-Ring 40 x 3 mm	46	120031	Porca calota M8
22	140091	Anel O-Ring 110 x 5 mm	47	35560	Tampa inferior da base
23	110101	Parafuso Cilíndrico M5 x 8	48	35570	Suporte da base
24	35110	Fio terra	49	130031	Arruela lisa M6
25	130091	Anel trava M4	50	110051	Parafuso Sextavado M6 x 10



Fone: (31) 3234-8701

## Catálogo de Peças

### Bomba Submersível RS2200





Fone: (31) 3234-8701

## Catálogo de Peças

### Bomba Submersível RS2200

As bombas submersíveis Super Bull da série RS são ideais para drenagem de água suja (esgotos, poços e valas com detritos), podendo ser utilizada com acionamento manual ou automático através da boia. Opera através do princípio do impulsor vortex, permitindo máxima vazão com ganho de produtividade.

#### Informação técnica

**Potência:** 2200 Watts / 3 cv

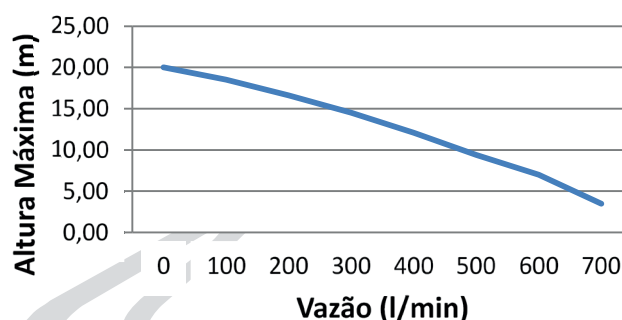
**Voltagem:** 220V / Monofásica

**Saída:** 4" / 102 mm

**Altura máxima:** 20 metros

**Vazão máxima:** 42 m<sup>3</sup>/h – 700 litros / min

#### Performance



### RELAÇÃO DE PEÇAS

POSIÇÃO	CÓDIGO SUPER BULL	DESCRIÇÃO	POSIÇÃO	CÓDIGO SUPER BULL	DESCRIÇÃO
1	110051	Parafuso sextavado M6 x 10	29	130121	Arruela de pressão M8
2	35760	Alça	30	130041	Arruela lisa M8
3	35060	Protetor do cabo	31	110221	Haste roscada M7 x 290
4	130011	Arruela lisa M4	32	110171	Parafuso sextavado M6 x 22
5	110061	Parafuso Phillips M4 x 8	33	130101	Arruela de pressão M7
6	35250	Presilha	34	130031	Arruela lisa M6
7	35240	Cabo de energia	35	35640	Conexão
8	110011	Parafuso Allen M5 x 12	36	35650	Selo mecânico
9	35030	Flange	37	140191	Anel O-Ring 95 x 2,7 mm
10	35770	Protetor do cabo	38	35660	Tampa da camara de óleo
11	110231	Parafuso sextavado M8 x 10	39	110201	Parafuso sextavado M6 x 20
12	140011	Anel O-Ring 7 x 3 mm	40	35790	Selo mecânico
13	35020	Bóia	41	35680	Impulsor
14	35580	Tampa do capacitor	42	130061	Arruela lisa M12
15	35590	Capacitor	43	130111	Arruela de pressão M12
16	140151	Anel O-Ring 45 x 2 mm	44	120041	Porca calota M10
17	140161	Anel O-Ring 120 x 3 mm	45	110211	Parafuso sextavado M8 x 25
18	35600	Tampa do rotor	46	130041	Arruela lisa M8
19	140171	Anel O-Ring 138 x 2 mm	47	35690	Bocal de saída 4"
20	35610	Protetor térmico	48	140201	Anel O-Ring 105 x 2 mm
21	35620	Carcaça do estator	49	35700	Base do bocal de saída
22	130091	Arruela ondulada M34	50	140211	Anel O-Ring 120 x 2,4 mm
23	150071	Rolamento 6304	51	35720	Base da carcaça
24	35630	Rotor	52	35710	Junta de vedação
25	35780	Chaveta	53	35730	Tampa do impulsor
26	150081	Rolamento 6302	54	110191	Parafuso sextavado M6 x 16
27	140181	Anel O-Ring 137 x 2,5 mm	55	35740	Crivo
28	120031	Porca calota M8	56	110181	Parafuso sextavado M6 x 12