



Compactador de solo RS65

Catalogo de peças

Manual de Instruções e Operação



Introdução

Leia atentamente este manual antes de operar ou reparar este equipamento para se familiarizar com os procedimentos adequados de segurança, funcionamento e manutenção.

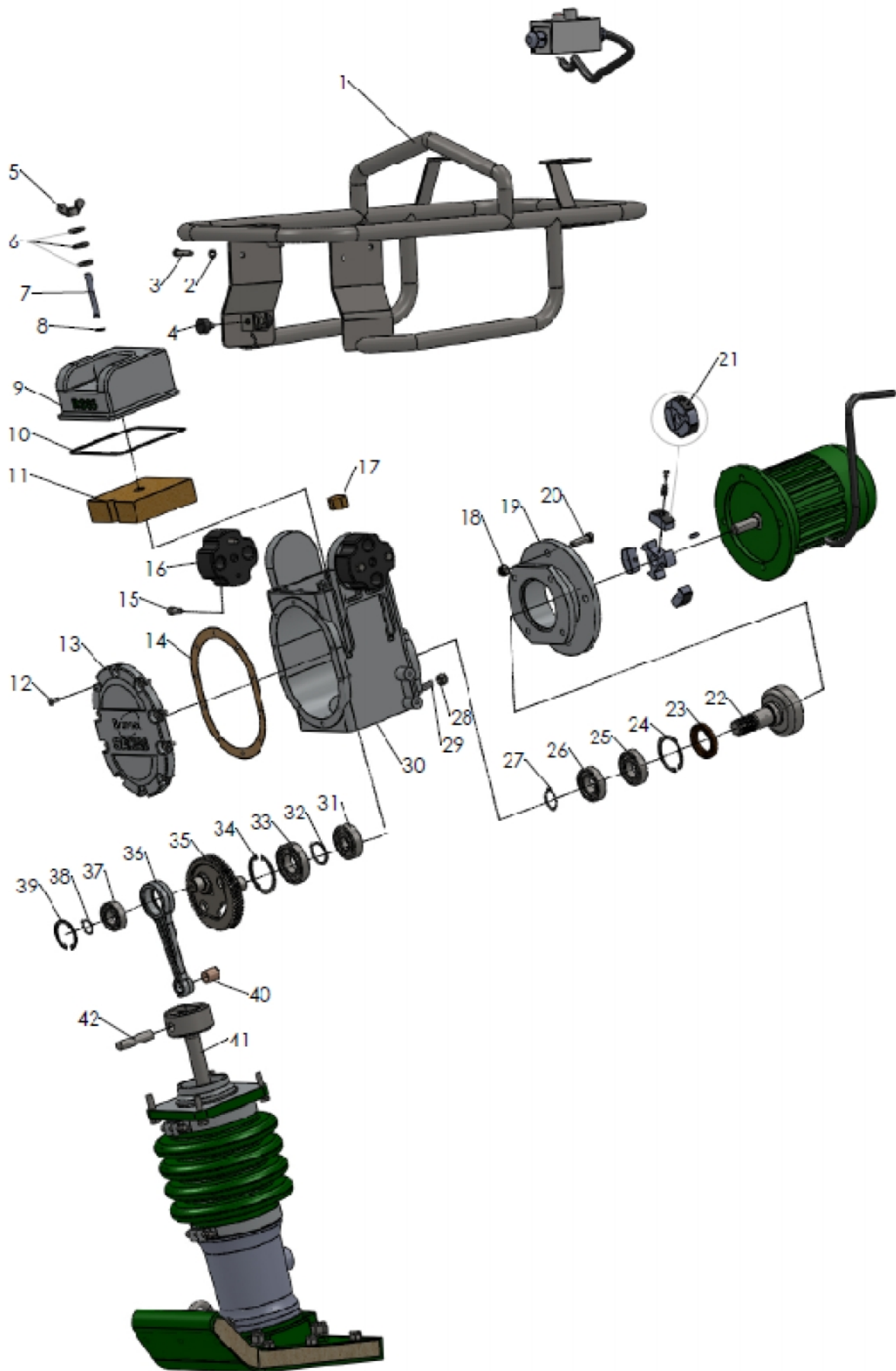
A não conformidade com as instruções contidas neste manual podem resultar em lesões pessoais, danos à propriedade e/ou perda de garantia.

Ao receber seu novo equipamento, verifique as boas condições do mesmo. Caso identifique algum tipo de quebra ou problema no funcionamento comunique imediatamente ao seu revendedor.

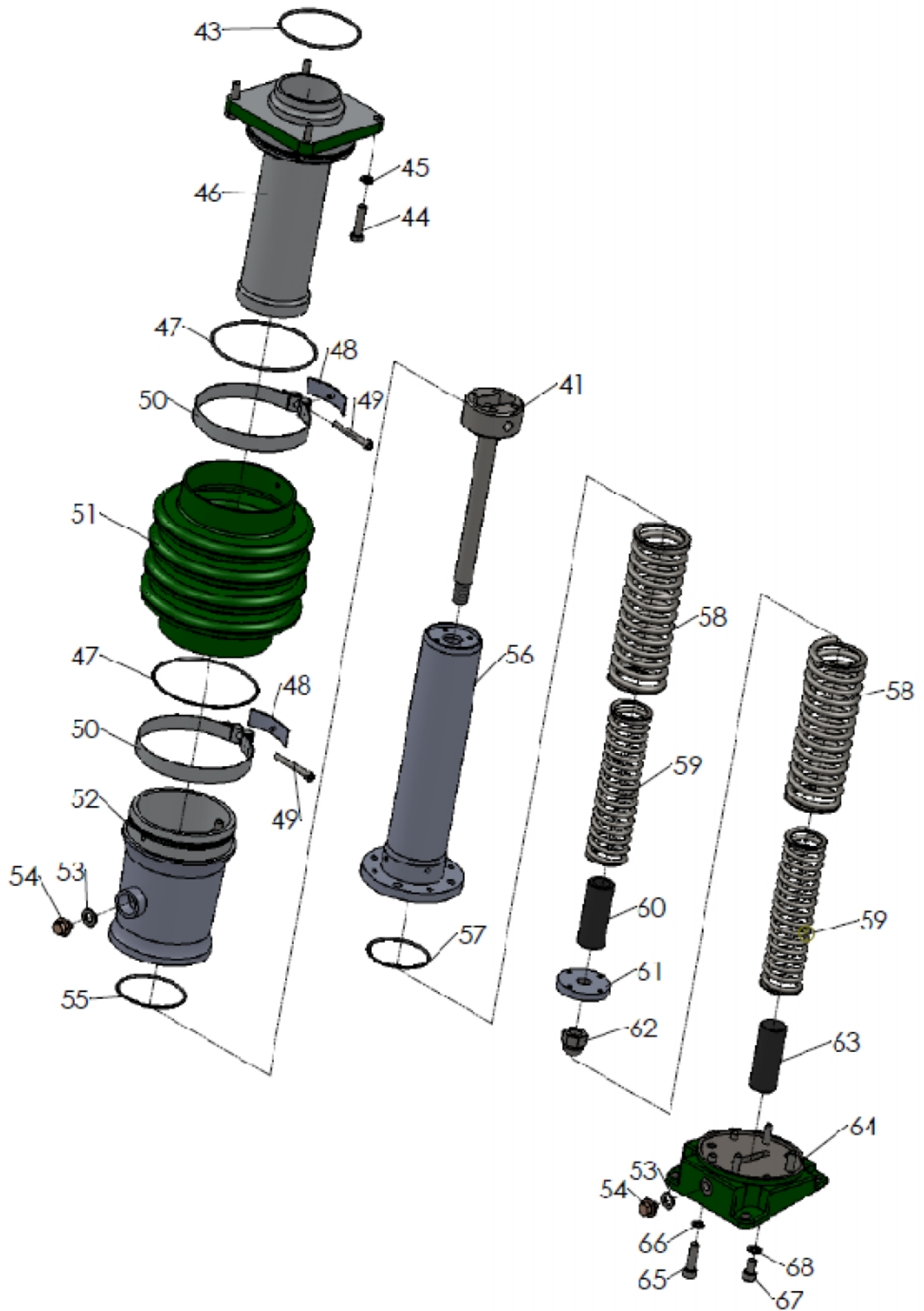
Conteúdo

Introdução	2
Vista explodida compactador RS65.....	4
Vista explodida canela	5
Vista explodida Sapata	6
Relação de peças	7
Relação de peças	8
Relação de peças	9
Cuidados de segurança	10
Características do equipamento	11
Início de operação	12
Cuidando do seu equipamento.....	13

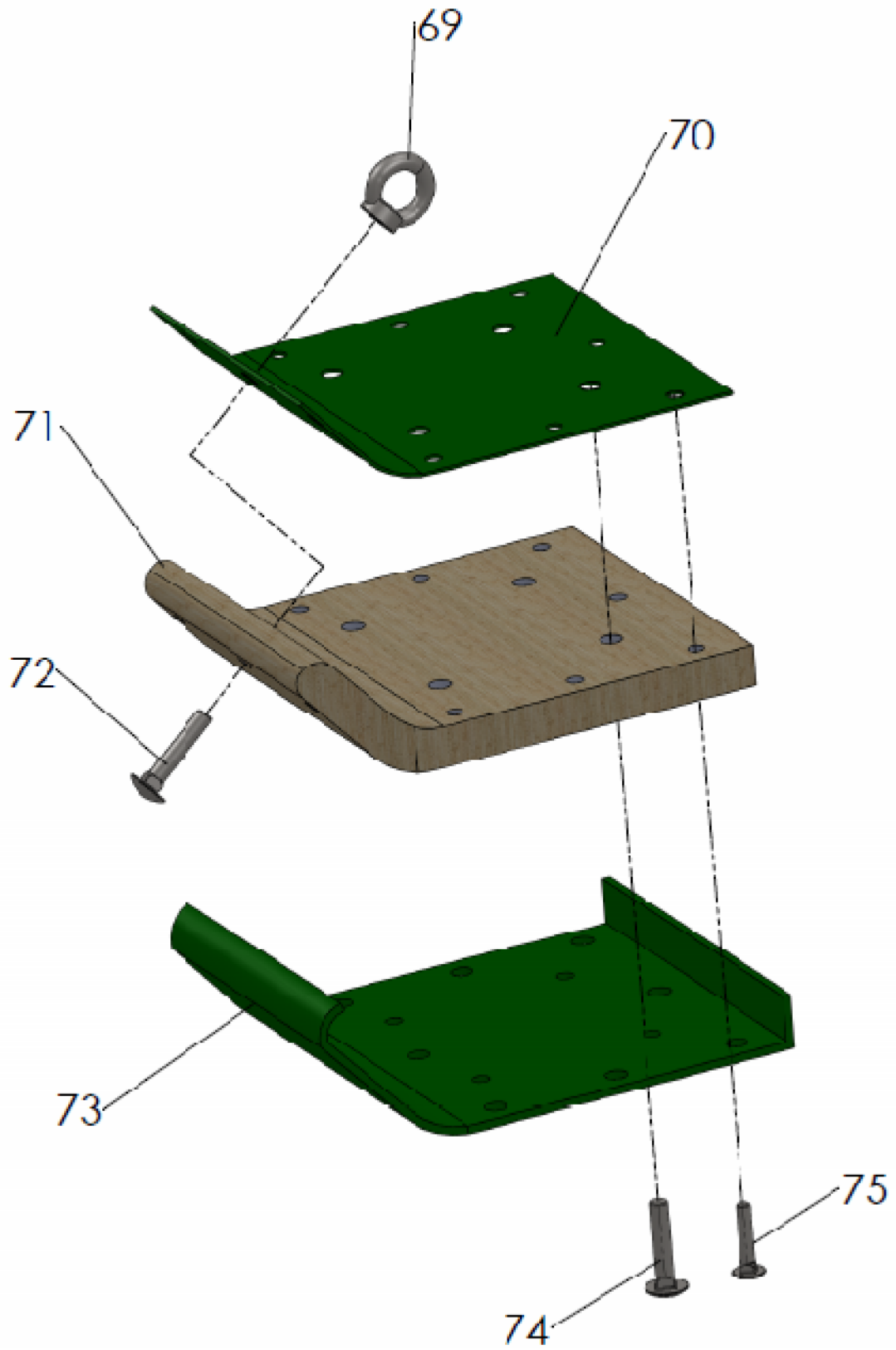
Vista explodida compactador RS65



Vista explodida canela



Vista explodida Sapata



Relação de peças

Código	Pos	Descrição
P025. C.05390	1	Empunhadreira
P025. C.05080	2	Arruela M8
P025. C.05070	3	Parafuso M8x16
	4	Limitador
P025. C.05180	5	Porca olhal
P025. C.05200	6	Disco cônico
P025. C.05220	7	Parafuso
P025. C.05230	8	Arruela
P025. C.05400	9	Tampa superior
P025. C.05260	10	Anel o'ring
P025. C.05240	11	Filtro
P025. C.05120	12	Parafuso
P025. C.05130	13	Arruela M6
P025. C.05110	14	Junta
P025. C.05040	15	Parafuso M8x25
P025. C.05060	16	Damper
P025. C.05250	17	Filtro
	18	Porca
	19	Parafuso
	20	Flange
	21	Embreagem
P025. C.06030	22	Pinhão
P025. C.06280	23	Retentor
P025. C.06270	24	Anel trava
P025. C.06010	25	Rolamento
P025. C.06010	26	Rolamento
P025. C.06020	27	Anel trava
P025. C.06230	28	Porca M10
	29	Estojo
P025. C.05090	30	Caixa RS65
P025. C.05290	31	Rolamento
P025. C.05280	32	Anel trava
P025. C.05270	33	Rolamento

Relação de peças

Código Bramex	Pos.	Descrição
P025. C.05460	34	Anel trava
P025. C.05440	35	Engrenagem RS65
P025. C.06040	36	Biela
P025. C.05450	37	Rolamento
P025. C.05430	38	Anel trava
P025. C.06070	40	Bucha
P025. C.07040	41	Pistão
P025. C.07010	42	Pino
P025. C.07140	43	Anel o'ring
P025. C.05160	44	Parafuso M10x40
P025. C.05170	45	Arruela M10
P025. C0.8010	46	Cilindro
P025. C.08020	47	Anel o'ring
P025. C.08190	48	Pad
P025.C.08180	50	Abraçadeira
P025.C.65303	51	Sanfona
P025.C.08200	52	Canela
P025.C.08210	54	Parafuso
P025.C.08120	55	Anel o'ring
P025.C.08100	56	Cilindro
P025.C.08150	57	Anel o'ring
P025.C.08040	58	Mola
P025.C.08050	59	Mola
P025.C.08060	60	Stopper
P025.C.08090	62	Porca
P025.C.08110	63	Stopper
P025.C.08161	64	Adaptador
P025.C.08130	65	Parafuso M10x40
P025.C.08170	67	Parafuso M10x20
P025.C.08140	68	Arruela cônica
P025.C.08170	67	Parafuso M10x40
P025.C.08140	68	Arruela cônica

Relação de peças

Código Bramex	Pos	Descrição
P025.C.10021	69	Porca borboleta
P025.C.10071	70	Placa superior
P025.C.10021	71	Sapata
P025.C.20040	72	Porca
P025.C.10011	73	Placa inferior
	74	Parafuso
	75	Parafuso

Cuidados de segurança

Leia o manual de instruções com atenção

Antes de colocar seu equipamento em operação entenda certifique se de entender suas funções de controle de operação, familiarize-se com o local em que se encontra e com a forma de operá-lo.

Siga as regras do local de trabalho:



Siga as regras estabelecidas como as proibições do local de trabalho e os procedimentos de trabalho.

Vista roupas adequadas para o trabalho e meios de proteção.

Vista roupas adequadas para o trabalho, calçados de segurança e gorro de segurança.

Não vista roupas ou acessórios que possam ser tocadas por uma projeção da máquina.

Não vista roupas sujas de óleo, pois podem se inflamar facilmente.

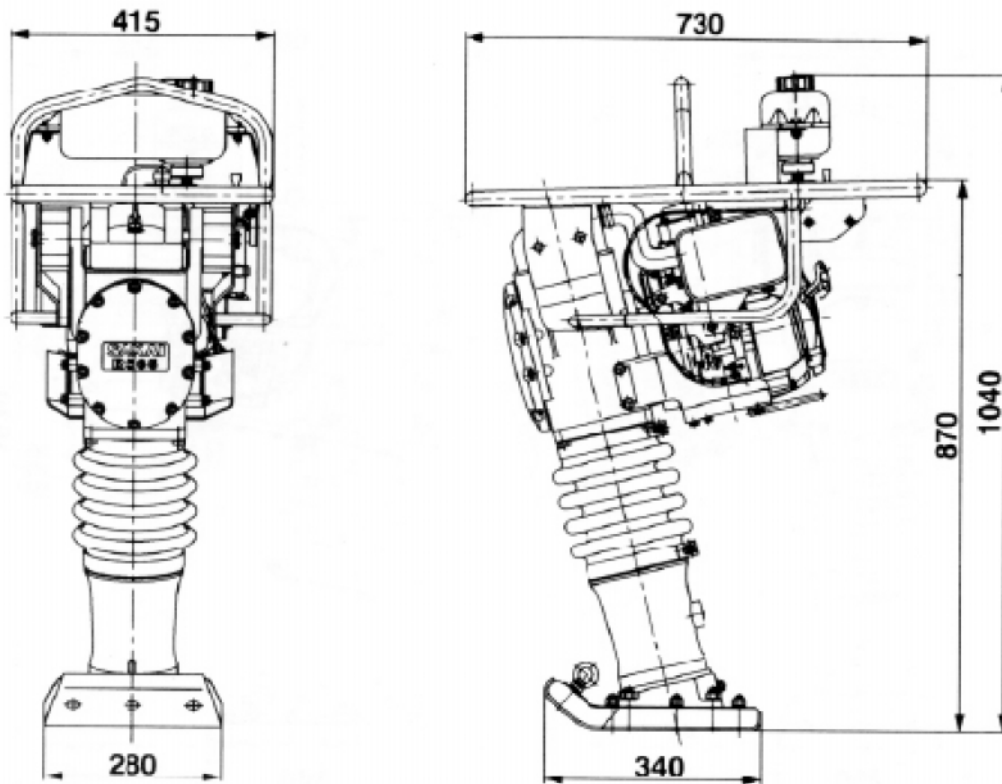
Nunca se esqueça de usar óculos de proteção, protetor auricular e máscara quando necessários para o trabalho.

Não fique perto da máquina enquanto a opera, porque sua mão, corpo ou roupa corre o risco de ser tocado por partes rotativas, o que pode resultar em ferimento.

Certifique-se de que o motor esteja desenergizado antes de efetuar inspeções e manutenção nas partes rotativas ou próximas.

Não utilize o equipamento sob chuva, pois poderá haver risco de choques elétricos.

Características do equipamento



Modelo	RS65
Físico	
Peso do equipamento	73 kg
Comprimento total	730 mm
Largura total	415 mm
Altura total	1040 mm
Dimensões da sapata (CxLxA)	340mmx280mmx78mm
Desempenho	
Profundidade de compactação	40~60 mm
Frequência	600 a 800 vpm
Velocidade de translação	8~12m/min.
Área de compactação	230m ³ /h

Início de operação

O compactador deve ser inspecionado, no mínimo, uma vez por turno, por danos visíveis. Em caso da existência de danos visíveis, interromper de imediato a operação e informar a pessoa responsável. Antes de reiniciar os trabalhos, todas as anomalias detectadas devem estar corrigidas.

Para máquinas com motores elétricos verifique e inspecione a rede elétrica de trabalho, tensão da rede, tensão do motor, sentido da rotação do motor e dimensões do cabo elétrico para poder obter um bom funcionamento. Certifique-se de que a tensão do motor está de acordo com a tensão indicada no motor.

Qualquer tipo de manutenção deverá ser feita por um profissional qualificado com o motor desconectado da rede elétrica.

Não modifique a instalação elétrica original, caso seja necessário solicite que seja executada por um eletricista capacitado ou por uma de nossas assistências técnicas.

ASSEGURE-SE QUE A SUA REDE ESTEJA ATERRADA !

Antes de ligar seu equipamento:

- ✓ Verifique se está conectado na voltagem correta
- ✓ Inspecione as condições físicas do cabo elétrico, verificando se existe rompimento no cabo.
- ✓ Acione a chave liga desliga pressionando o botão de start (preto)
- ✓ Para desligar acione a chave desliga pressionando o botão stop (vermelho)
- ✓ Para proteger o usuário de choques elétricos, o motor deverá estar corretamente conectado ao fio terra.

Para uma melhor compactação do solo, a sapata deverá encostar reta no solo a ser compactado, não incline seu equipamento para trás ou para frente, pois além de prejudicar o rendimento de seu equipamento poderá acarretar em esforços desnecessários e desgastes prematuros em seus componentes.

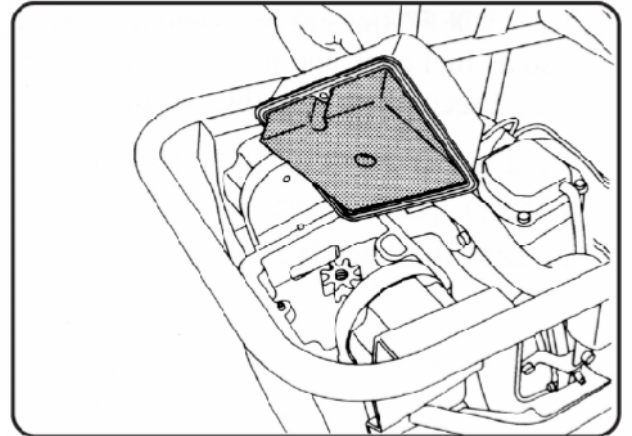
Transporte:

Utilize o ponto de içamento adequado, ano centro da empunhadreira.

Sempre transporte ou armazene o compactador de pé.

Cuidando do seu equipamento

Após utilizar o equipamento execute a limpeza do mesmo, e verifique se há algum tipo de anomalias, verifique as condições de uso do elemento de filtro principalmente se o local de trabalho for muito poeirento. Para executar a limpeza do elemento do filtro de ar utilize querosene. (repita esta ação sempre que for necessária ou a cada 50 horas de operação), após lavá-lo imerja-o em óleo misto (1 parte de óleo de motor para 3 de querosene) e esprema-o com força e seque com auxílio de ar comprimido antes de montá-lo novamente, caso seja necessário faça a substituição deste componente.



Cilindro do compactador:

Troque o óleo após as primeiras 50 horas iniciais operadas (devido ao fato de ser a primeira troca de óleo, o mesmo poderá apresentar presença de limalhas e /ou corpos estranhos), após a primeira troca de óleo utilize a periodicidade de 200 horas de operação para cada troca.

Retire o bujão de entrada de óleo

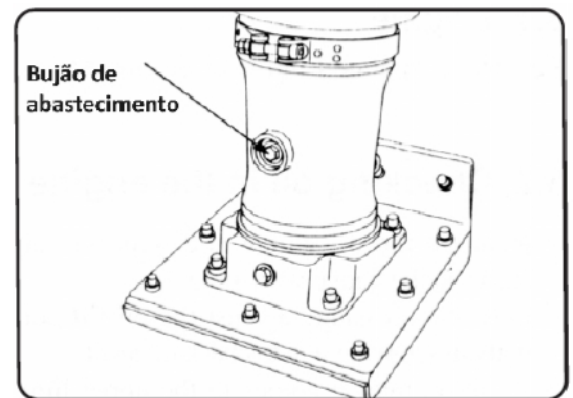
Incline o compactador um pouco para trás e deixe o óleo usado escorrer em um recipiente apropriado.

Deite o compactador para frente de forma que a entrada de óleo fique virada para cima, com o auxílio de um funil insira 800mls de óleo através do orifício de entrada.

Limpe e recoloque o bujão.

Obs.: execute o dreno na temperatura de operação (equipamento ainda quente) com o motor desligado da rede. O óleo quente facilita a sua drenagem por completo.

Quantidade de óleo: 800 ml SAE- 10W30



Termo de Garantia

Nome do cliente

Assinatura do cliente

Nº da nota fiscal

Data da compra

Revendedor

Fica expresso que esta garantia contratual é conferida mediante as seguintes condições:

1. Todas as partes, peças e componentes, são garantidas contra eventuais defeitos de fabricação que porventura venham a apresentar, pelo prazo de 1 (hum) ano, sendo este prazo de 3 (três) meses de garantia legal mais 9 (nove) meses da garantia contratual, contado da data da entrega do produto ao consumidor, conforme consta na nota fiscal de compra do produto, que é parte integrante deste Termo em todo território nacional. Esta garantia contratual implica na troca gratuita das partes, peças e componentes que apresentarem defeito de fabricação, além da mão-de-obra, frete de coleta e devolução utilizada nesse reparo. Caso não seja constatado defeito de fabricação, e sim defeito(s) proveniente(s) de uso inadequado, o consumidor arcará com estas despesas.

2. Constatado o defeito, o consumidor deverá imediatamente comunicar-se com o Serviço Autorizado mais próximo que consta na relação oferecida pelo fabricante (em caso de dúvida entrar em contato com a assistência técnica 08000 30 10 40) – somente estes estão autorizados a examinar e sanar o defeito durante o prazo de garantia aqui previsto. Se isto não for respeitado esta garantia perderá sua validade, pois o produto terá sido violado.

3. A garantia perderá totalmente sua validade se ocorrer qualquer das hipóteses a seguir:

- Se o defeito não for de fabricação, mas sim, tiverem sido causados pelo consumidor, terceiros estranhos ao fabricante;
- Se os danos ao produto forem oriundos de acidentes, sinistros, agentes da natureza (raios, inundações, desabamentos, etc.), umidade, tensão na rede elétrica (sobre tensão provocada por acidentes ou flutuações excessivas na rede), instalação/uso em desacordo

com o Manual do Usuário ou decorrente do desgaste natural das partes, peças e componentes;

- Se o produto tiver sofrido influência de natureza química, eletromagnética, elétrica ou animal (insetos, etc.);
- Se o número de série do produto tiver sido adulterado ou rasurado; ou se o aparelho tiver sido violado.

Sendo estas condições deste Termo de Garantia complementar, a Bramex Brasil Ind. E Com. Exterior se reserva o direito de alterar as características gerais, técnicas e estéticas de seus produtos sem aviso prévio.

Garantia:

Nós garantimos que esta ferramenta está em acordo com regulamentos e estatutos específicos do Brasil. Danos atribuídos ao uso normal, sobrecarga ou uso impróprio serão excluídos da garantia. Em caso de reclamações, favor enviar o equipamento, **inteiramente montado** para seu fornecedor ou para a assistência técnica.

Assistências técnica Credenciada Bramex

Empresa	Endereço	Contato	Tel.	Estado
RANGEL BOMBAS	Via Chico Mendes, 401 - Bairro 06 de Agosto - RIO BRANCO - AC	ADALBERTO/RANGEL	(68)3222-7853	AC
GEWMAQ	SOF/Sul - Quadra 7 - Conjunto B - Lote 8 - Brasília - DF	SR. GERALDO	(61)3233-1104	DF
TORNEADORA CEILÂNDIA	Q1 19 - Lotes 16/22 - Setor de Indústria - TAG. Norte - Brasília - DF	JOÃO PAULO OU SR. PEDRO	(61)3354-9796	DF
OTIMIZE	Av. São Pedro, 344 - Bairro Jardim Limoeiro - Serra - ES	ADRIANO/FERNANDO	(27)3328-0777	ES
DAVILA	Rua Geraldo Carlos de Souza, 42 - Bairro Ibes - Vila Velha - ES	Carlos	(27)3329-0492	ES
LOCAPRESS	CONJUNTO D - LOTE 08 - LOJA 01 NÚCLEO BANDEIRANTE - BRASILIA	Emerson	(61)3386-4294	GO
Eletropolos	Av. 1ª radial, 1000, Setor Pedro Ludovico, Goiânia- Goiás	Caliman	(062)3241-1583	GO
Ralflin e filhos	R. Pinto Alves, 2981 Vila Maria-Lagoa Santa_MG	Ralflin/Daniel	(031)3681-7874	MG
KRS	Rua São Matias, 129 - Bairro Serrano - BH - MG	Suzane/Ricardo	(31)3477-1163	MG
RAMOVAN	AV. Bernardo Silvestre, 216 - Bairro Rio Branco - BH - MG	Mendes/Rogério	(31)3452-1626	MG
CARAÇA	Av. Bias Fortes, 1451 - Barro Preto - BH - MG	Antônio	(31)3282-1818	MG
MARKTEC	Rua Maria Luiza Novaes, 109 - Bairro Camelos - Santa Luzia - MG	Marco/Toninho	(31)3649-6163	MG
ELETROMAK	AV. Vilarinho, 3115 - Bairro Venda Nova - BH - MG	Romulo	(31)3458-9261	MG
DSO	R.Sandoval de Azevedo, 115 jardim industrial- contagem	Sayuri	(031)2557-7777	MG
GM Manutenções	R. Presidente José Paiva, 188 Bairro-Centro-varginha	Mauri	(035)9914-7022	MG
Hidraumec	Av, Amazonas, 1985 Bairro- Amazonas, Araxá	Marcio Mendes	(34)3662-3789	MG

Assistência técnica credenciada Bramex


Empresa	Endereço	Contato	Tel.	Estado
M. Rocha	Av. Artur Guimarães, 1294 Bairro- Santa Cruz	Fernando	(31)3424-7053	MG
MHL	Av. Juarez Távora, 1070 Bairro-Torre- João pessoa	Martinho	(83)3244-1962	PB
M. Máquinas	R. José Francisco de Almeida, 106 Bairro- Indianópolis-caruaru	Marieli/Mauricio	(81)3719-3037	PE
Indutécnica	AV. Olinda, 560 Stª Tereza- Olinda	Leônio filho	(81)3439-8587	PE
Ferra Mula	AV. Presidente Getulio Vargas, 2581 Bairro- centro-rolandia	Paulo	(21)3015-3832	PR
Máquinas urano	R. José Musegante, 74 Bairro- Jardim Urano- São José do rio preto	Ronaldo	(17)3121-0101	SP
LS Máquinas	R. Waldomiro de Paula, 17 Jardim capão redondo- SP	Leonardo	(11)8311-8560	SP
ACB	Av. Gago Coutinho, 302- Centro Santo André-SP	Anderson	(011)4316-1334	SP
Walence	Av. Cap. João, 1052 Centro Mauá-SP	Valmir/Anderson	(011)4516-2144 (011)3421-8200	SP
Soutec	R. Pedro Vicente, 258- Armênia ,SP capital	Alexandre/Rômulo	(011)3228-5476	SP
Selemec	R. Luiz de camões, 83- Gota do leite-Santos-SP	Isidoro Trigo	(013)3233-6181	SP
Mecânica de motores pazelli	R. Anita Garibaldi, 820- Campos Elisios-Ribeirão Preto-SP	Aguinaldo pazelli	(016)3961-1171	SP
Multi tec	R. Parazinho, 160-Jaçaã SP capital	Valter	(011)2241-4349	SP
Almotec	Via Sergio Braga, 566 Ponte Alta-Barra mansa-RJ	Beto	(024)2102- 1414	RJ
Loc. Center	R. Sgt. João Lopes, 271 jardim carioca-Ilha do Governador_RJ	Alberto	(021)3486-1799 (021)2462-5479	RJ
MP Ferramentas	Estrada do pré, 504 lj – Campo Grande-RJ	Pedro Eloi	(021)24150109	RJ
Maq Ten.	R. José Augusto Araujo 104, Aterrado, volta redonda RJ	Wanderson	(024)3347- 5714	RJ
Eletro Magno	Av. tramandai, 205 lj 01-Ipanema Porto Alegre-RS	Alexandre	(051)3246- 5987	RS
MT Maq.	Av. dos trabalhadores, 1209-Jardim Leblon-cuiabá-MT	Claudinei	(065)3653- 4847	MT
Agromaq service	R. Djalma Dutra,236-Matatu Salvador-Bahia	Willian rizzuto	(071)3013-8844	BA

Assistência técnica credenciada Bramex

Empresa	Endereço	Contato	Tel.	Estado
Eutec	R. Castro Alves 669,Valencia, Centro- Bahia	Anderson	(073)3281-5145	BA
Eletro lira	R. 16 de setembro 273, levada Maceió AL	Pedro Augusto	(082)3336-9329	AL
Ideal Locações	R.Arnaldo Estevan ,11 centro Rondonópolis MT	Adriano	(066)3421-8400	MT
Hidraulica mangueira	R. Getúlio Vargas 1593, St ^a Barbara, Porto Velho –RO	Vágner	(069)3223-0305	RO
Sul Brasil ferramentas	R.hainz manke 147 sobre loja vila lenzi, jarágua do sul St ^a Catarina	Diogo Lemos	(047)9197-7959	St ^a catarina



www.bramex.com.br
sac@bramex.com.br

 **0800 0301040**