



SUBARU

Industrial Power Products

CATÁLOGO DE PEÇAS

ASSISTÊNCIA TÉCNICA C.A.M

ASSISTÊNCIA
TÉCNICA C.A.M

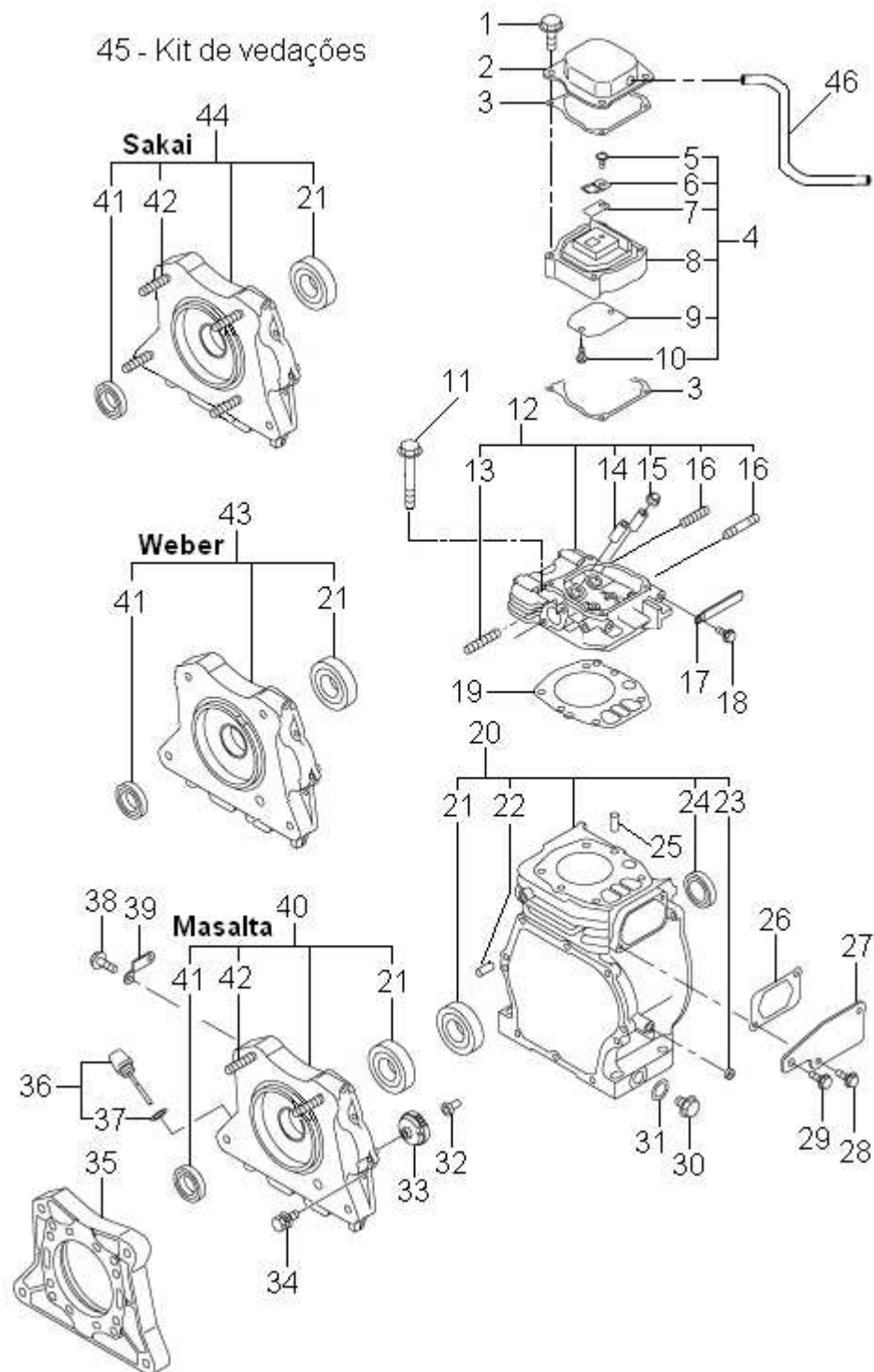


EH-12 Masalta, Weber e Sakai

Motor utilizado em compactador de solo

EH12

Cárter

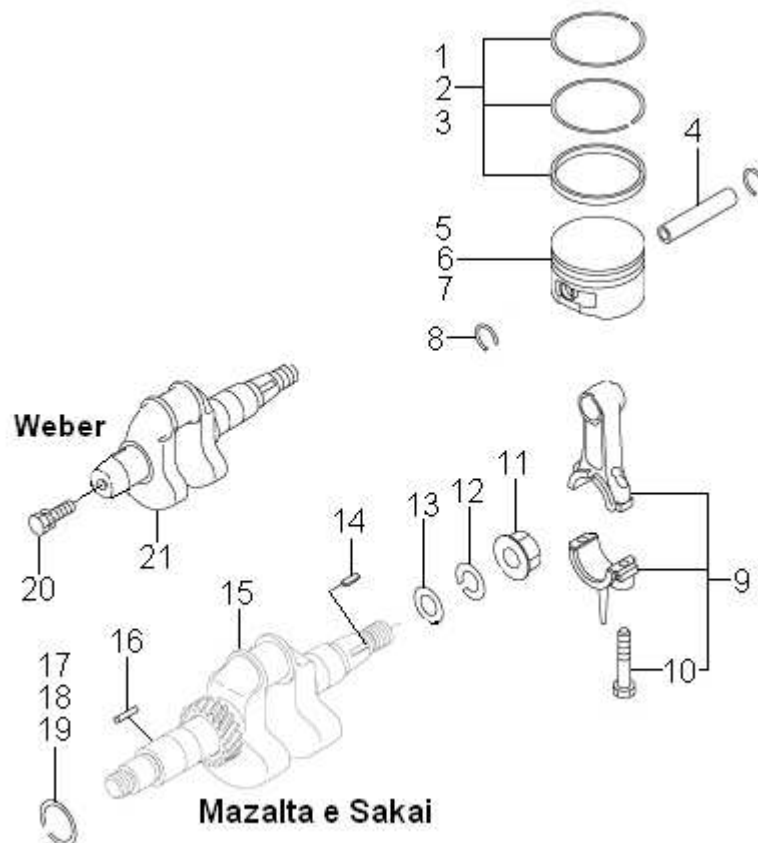


Cárter

Item	Código	Descrição	Qt.	Clas.
1	9014015	Parafuso flangeado M6 x 40	4	D
2	9269554	Tampa do cabeçote	1	D
3	9269560	Vedação da tampa	2	A
4	9269583	Tampa de respiro completo	1	D
5		Parafuso	1	D
6	9269614	Placa retentora	1	D
7	9269608	Respiro	1	D
8	9269590	Corpo da Tampa	1	D
9	9269620	Placa inferior	1	D
10		Parafuso M6 x 10	2	D
11	9266550	Parafuso flangeado M8 x 65	4	D
12	9269525	Cabeçote	1	D
13		Tirante M8 x 35	2	D
14	9269347	Guia da válvula	2	C
15	9269353	Retentor da válvula	2	B
16	9269382	Tirante M6 x 33	1	D
17	9269548	Suporte	1	D
18	9001627	Parafuso SX M6 x 12	1	D
19	9269531	Vedação do cabeçote	1	B
20	9269330	Carter	1	D
21	9271143	Rolamento 6205	2	C
22	9269376	Pino de guia	2	D
23	9269399	Retentor	1	C
24	9269360	Retentor	1	C
25	9269577	Pino de guia 6 x 14,5	2	D
26	9269637	Vedação do respiro	1	C
27	9269494	Tampa lateral	1	D
28		Parafuso SX M6 x	2	D
29		Parafuso SX	1	D
30	9269407	Tampão	1	D
31	9269413	Vedação	1	B
32	9269459	Bucha da engrenagem	1	B
33	9269442	Engrenagem do governador	1	C
34	9266596	Parafuso SX flangeado M6 x 30	8	D
35	9269519	Adaptador	1	D
36	9273395	Vareta do óleo	1	D
37	9258881	Vedação	1	B
38		Parafuso	1	D
39	9269502	Suporte	1	D
40	9269420	Tampa do cárter - Masalta	1	D
41	9269436	Retentor	2	C
42	9269465	Tirante M10 x 60	2	D
43	9271031	Tampa do cárter - Weber	1	D
44	9270899	Tampar do cárter - Sakai	1	D
45	9269643	Kit de vedações	1	B
46	9293133	Mangueira de respiro	1	D

EH12

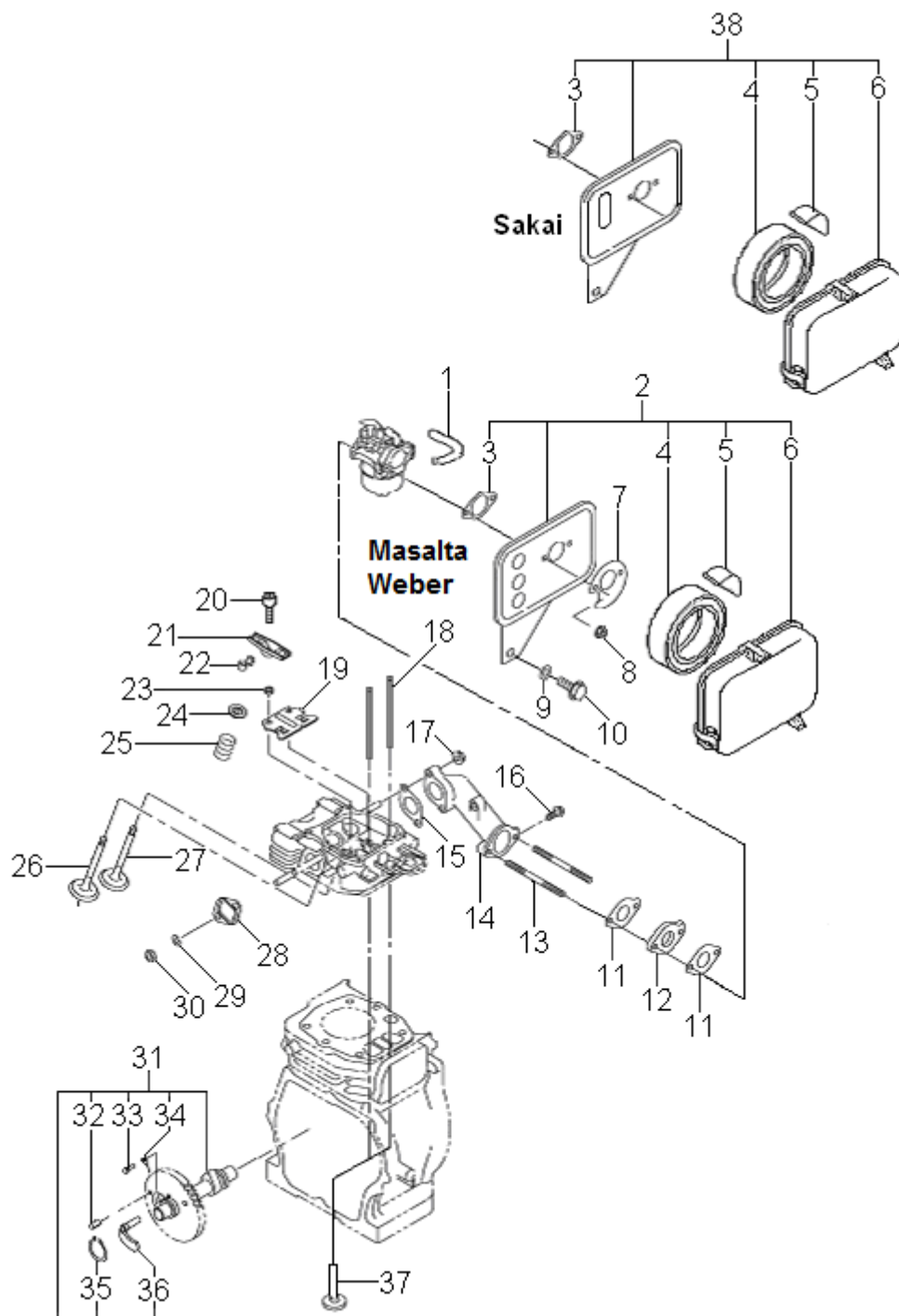
Girabrequim e Pistão



Item	Código	Descrição	Qt.	Clas.
1	9269749	Kit anéis std	1	C
2	9269755	Kit anéis 0,25	1	C
3	9269761	Kit anéis 0,50	1	C
4	9270913	Pino do pistão	1	C
5	9270920	Pistão STD	1	C
6	9273432	Pistão 0,25	1	C
7	9273449	Pistão 0,50	1	C
8	9275709	Anel trava	2	D
9	9269710	Biela	1	D
10	9271150	Parafuso flangeado M6 x 35	2	D
11	9027348	Porca SX M14 x 1,5mm	1	D
12	9025020	Arruela de pressão 14mm	1	D
13	5012864	Arruela lisa 15,0 x 28,0 x 2,5mm	1	D
14	9269695	Chaveta 3 x 6 x 16	1	C
15	9273410	Girabrequim Mazalta e Sakai	1	D
16	9269703	Chaveta	1	C
17	9269666	Arruela calibradora 0,6 mm	1	D
18	9269672	Arruela calibradora 0,8 mm	1	D
19	9269689	Arruela calibradora 1,0 mm	1	D
20	9013211	Parafuso SX M8 x 30	1	D
21	9273426	Girabrequim Weber	1	D

EH12

Sistema de admissão e escape



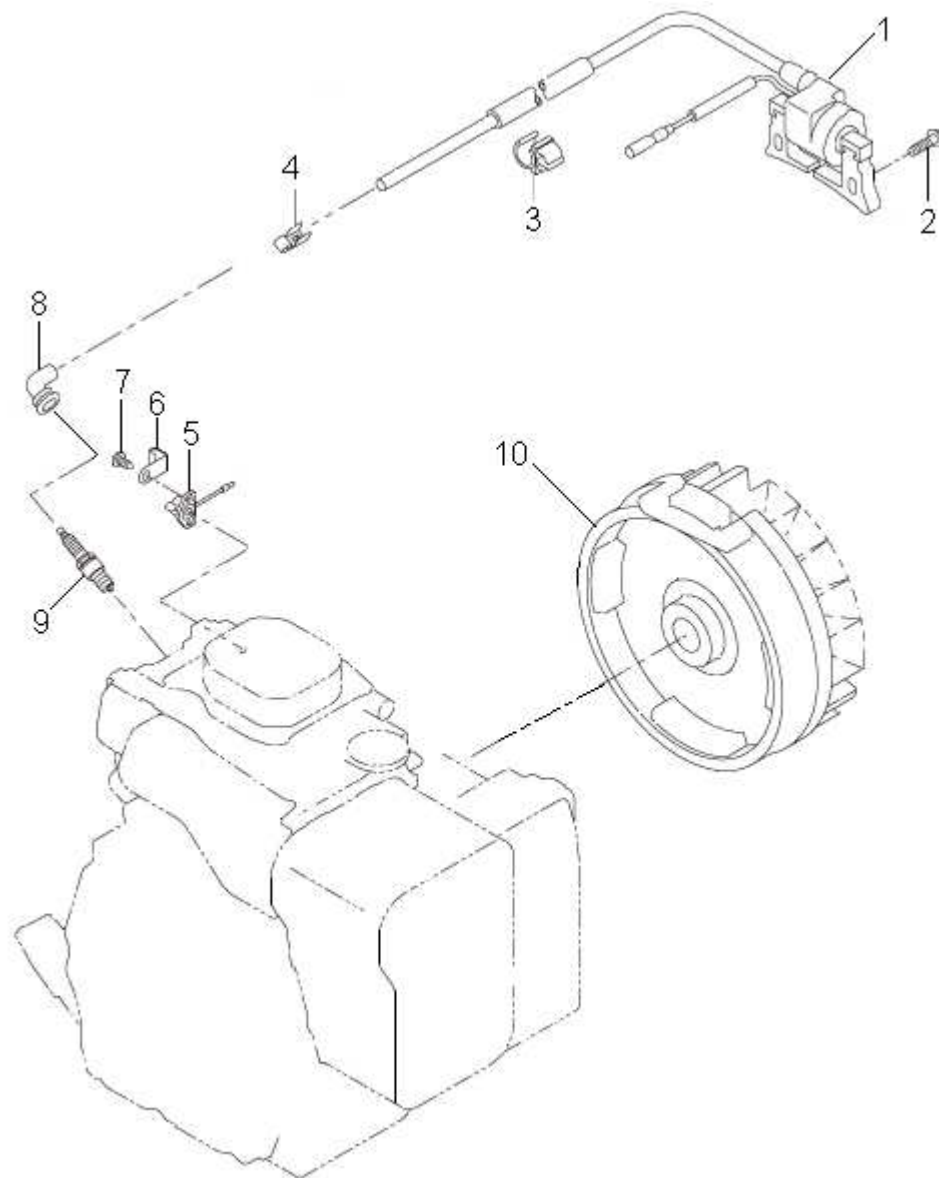
EH12

Sistema de admissão e escape

Item	Código	Descrição	Qt.	Clas.
1	9270126	Mangueira cotovelo	1	C
2	9273372	Filtro de ar completo (3 furos) Masalta e Weber	1	D
3	9270149	Vedação do filtro	1	B
4	9270155	Filtro de ar	1	A
5	9270161	Filtro de entrada	1	A
6	9283488	Tampa do filtro de ar	1	B
7	9270008	Defletor do filtro	1	D
8	9030362	Porca flangeada M6	3	D
9	5000022	Arruela lisa 8,0 x 15,0 x 2,0	1	D
10	9021021	Parafuso SX M8 x 25	1	D
11	9269991	Vedação do carburador	2	B
12	9269979	Isolador	1	D
13	9269962	Tirante M6 x 80	2	D
14	9269956	Tubo de admissão	1	D
15	9269985	Vedação do tubo admissão	1	B
16	9014015	Parafuso SX M6 x 40 RT (8.8)	1	D
17	9030190	Porca SX flangeada M6 spiralock	2	D
18	9269896	Haste da válvula	1	D
19	9269933	Placa guia	1	D
20	9269904	Parafuso allen M6 x 0,75 x 19	2	D
21	9269910	Balancim	2	C
22	9259018	Trava da válvula	4	C
23	9269927	Porca SX M6 x 0,75	2	D
24	9269850	Arruela da válvula	2	C
25	9269844	Mola da válvula	2	C
26	9269873	Válvula de escape	1	C
27	9269867	Válvula de admissão	1	C
28	9269940	Vedação do escape	1	B
29	9011790	Arruela de pressão 8mm	2	D
30	9011784	Porca SX M8 x 1,25	2	D
31	9269784	Eixo comando de válvulas	1	D
32	9269815	Pino elástico	1	D
33	9269790	Pino elástico 3,8 x 14	1	D
34	9269821	Mola de retorno	1	C
35	9021848	Anel elástico	1	D
36	9269809	Alavanca de desengate	1	C
37	9269838	Tucho da válvula	2	C
38	9273366	Filtro de ar completo (1 furo) Sakai	1	D

EH12

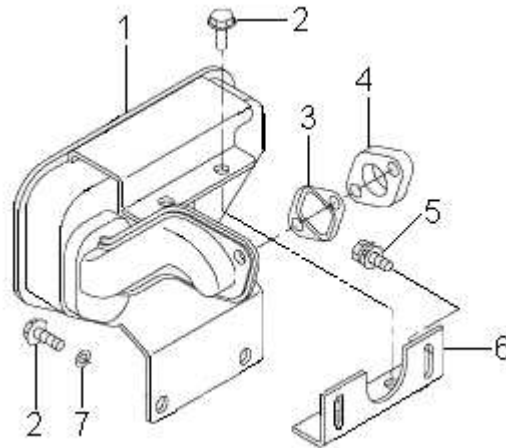
Sistema de ignição



Item	Código	Descrição	Qt.	Clas.
1	9273389	Bobina de ignição	1	D
2		Parafuso	2	D
3	9270824	Abraçadeira do cabo vela	1	D
4	9211490	Mola do cachimbo	1	B
5	9271019	Chave liga-desliga	1	B
6	9270818	Abraçadeira do fio	1	D
7	9013323	Parafuso phillips M4 x 10	2	D
8	9214547	Cachimbo de vela	1	A
9	9270830	Vela NGK B6ES	1	A
10	9270787	Volante magnético	1	D

EH12

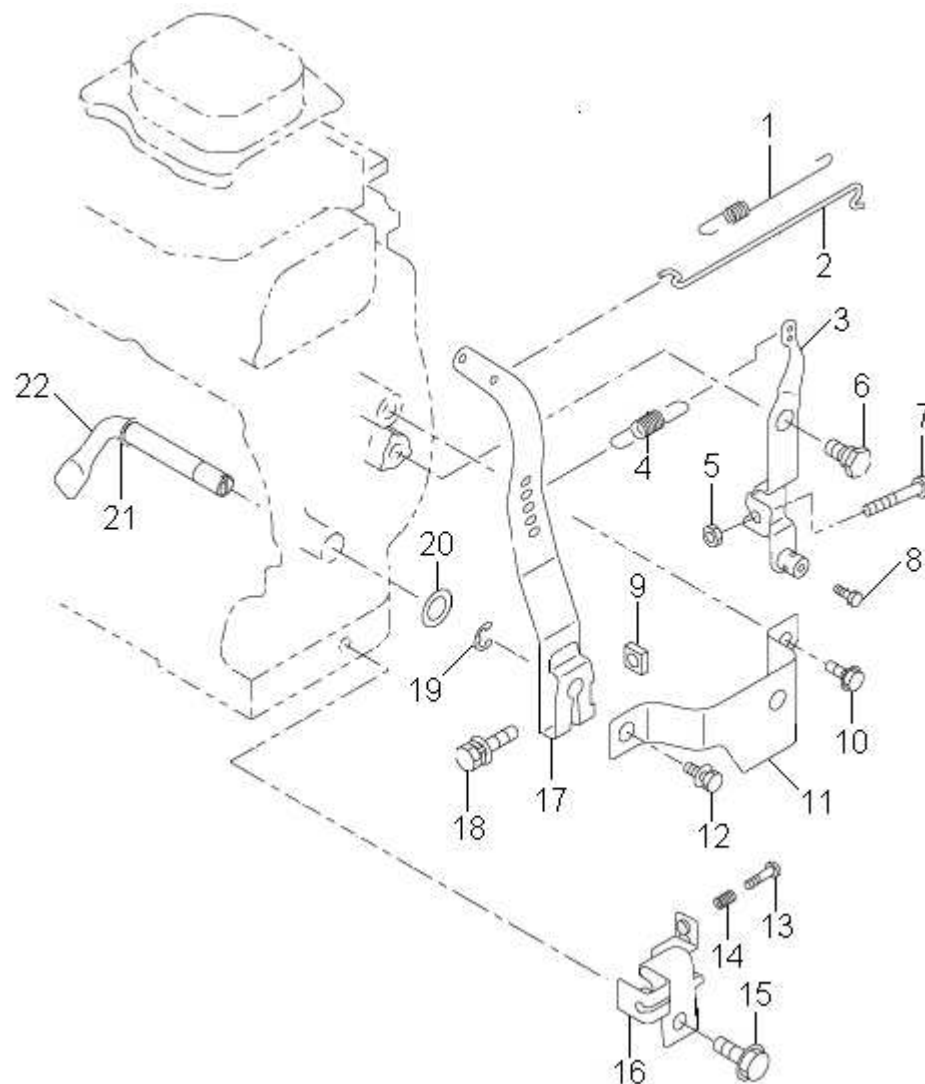
Silenciador



Item	Código	Descrição	Qt.	Clas.
1	9270178	Silenciador	1	D
2	9021021	Parafuso SX M8 x 25	4	D
3	9269940	Vedação do escape	1	B
4	9270190	Espaçador	1	D
5	9002199	Parafuso SX M6 x 20	2	D
6	9270184	Suporte do silenciador	1	D
7	9011790	Arruela de pressão 8mm	4	D

EH12

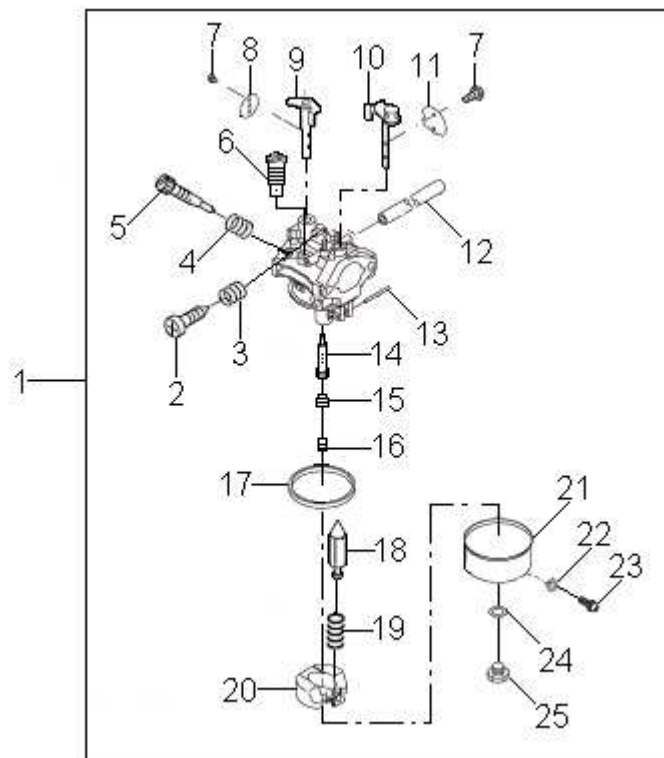
Governador



Item	Código	Descrição	Qt.	Clas.
1	9270244	Mola da vareta	1	C
2	9270238	Vareta do governador	1	D
3	9273403	Controle de velocidade	1	D
4	9270250	Mola do governador	1	C
5		Porca SX	1	D
6	9270280	Parafuso pivo	1	C
7		Parafuso		
8	9225657	Parafuso allen M4 x 8	1	D
9		Porca quadrada	1	D
10		Parafuso	1	D
11	9270304	Suporte protetor	1	D
12		Parafuso flangeado	1	D
13		Parafuso SX	1	D
14	9270273	Mola	1	C
15	9000438	Parafuso SX M4 x 20	1	D
16	9270296	Suporte do cabo	1	D
17	9270209	Alavanca do governador	1	D
18		Parafuso SX	1	D
19	9003690	Anel elástico	1	D
20	9270221	Arruela do governador	1	D
21	9003690	Anel elástico	1	D
22	9270215	Eixo do governador	1	D

EH12

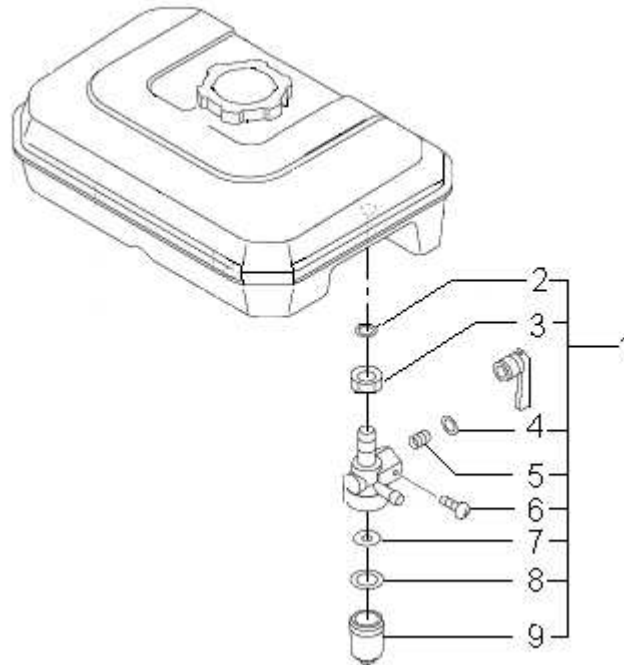
Carburador



Item	Código	Descrição	Qt.	Clas.
1	9270563	Carburador	1	D
2	9016971	Parafuso phillips M4 x 12 (marcha lenta)	1	D
3	9270741	Mola	1	D
4	9270617	Mola da agulha	1	D
5	9270600	Agulha de ajuste do ar	1	C
6	9270994	Giclê do ar	1	A
7	9270586	Parafuso da borboleta	4	D
8	9270570	Borboleta do acelerador	1	D
9	9270623	Eixo de aceleração	1	C
10	9293050	Eixo do afogador	1	C
11	9293067	Borboleta do afogador	1	C
12	9270735	Mangueira	1	B
13	9270652	Pino do balancim		
14	9270706	Bico injetor	1	D
15	9270712	Fixador do giclê	1	D
16	9270729	Giclê	1	D
17	9270681	Vedação da cuba	1	B
18	9270646	Agulha do balancim	1	B
19	9270764	Mola da agulha	1	D
20	9270698	Bóia	1	D
21	9270669	Cuba da bóia	1	D
22	9270758	Vedação do dreno	1	A
23	9270860	Parafuso de drenagem	1	D
24	9270675	Vedação do parafuso	1	C
25	9270630	Parafuso da cuba	1	D

EH12

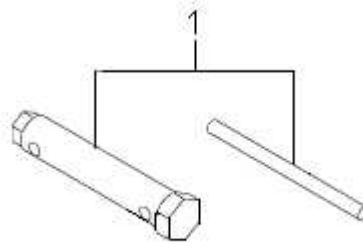
Torneira de combustível



Item	Código	Descrição	Qt.	Clas.
1	9270505	Torneira de combustível	1	C
2		Anel O'Ring	1	A
3	9270540	Porca da torneira	1	D
4		Anel O'Ring	1	A
5	9270557	Mola da torneira	1	D
6		Parafuso phillips	1	D
7	9270511	Filtro da torneira	1	A
8	9270528	Vedação da torneira	1	A
9	9270534	Cuba da torneira	1	D

EH12

Acessório



Item	Código	Descrição	Qt.	Clas.
1	9270847	Chave de vela	1	D

Alterações efetuadas nas versões

Data	Alteração
26/03/13	Alterado código do item 2 – Pág. Sistema admissão e escape.
30/08/13	Alterado desenho e lista do Sistema admissão e escape – Acrescentado tampa do filtro de ar
09/01/14	Os três modelos (Masalta, Weber e Sakai) foram unificados em um único catalogo de peças.
14/03/14	Incluído os códigos dos itens 11, 12 e 13 – Pág. Girabrequim e pistão.
11/06/14	Trocado nome do item 5 da pagina Sistema de ignição
13/08/2014	Modificado desenho e lista – Pág. Carburador – acrescentado eixo afogador.
13/08/2014	Excluído pagina completa do tanque
22/082014	Alterado o código do item 5 – Pág. Sistema de ignição.
11/09/2014	Acrescentado item 46 – Pág. carter
11/09/2014	Alterado imagem do item 15 – Pág. Girabrequim e pistão.
28/11/2014	Incluído pagina da torneira de combustível
13/01/2015	Incluído código de anel elástico – item 35 Pág. Admissão e Escape
13/01/2015	Incluído código de anel elástico – item 19 e 21 Pág. Governador