



Compactador de Solo CBR-70

Catalogo de Peças

Manual de Operação e Manutenção



Assegure-se de operar, inspecionar e dar manutenção aos produtos após você ler este manual com atenção para entender o conteúdo.

Conteúdo

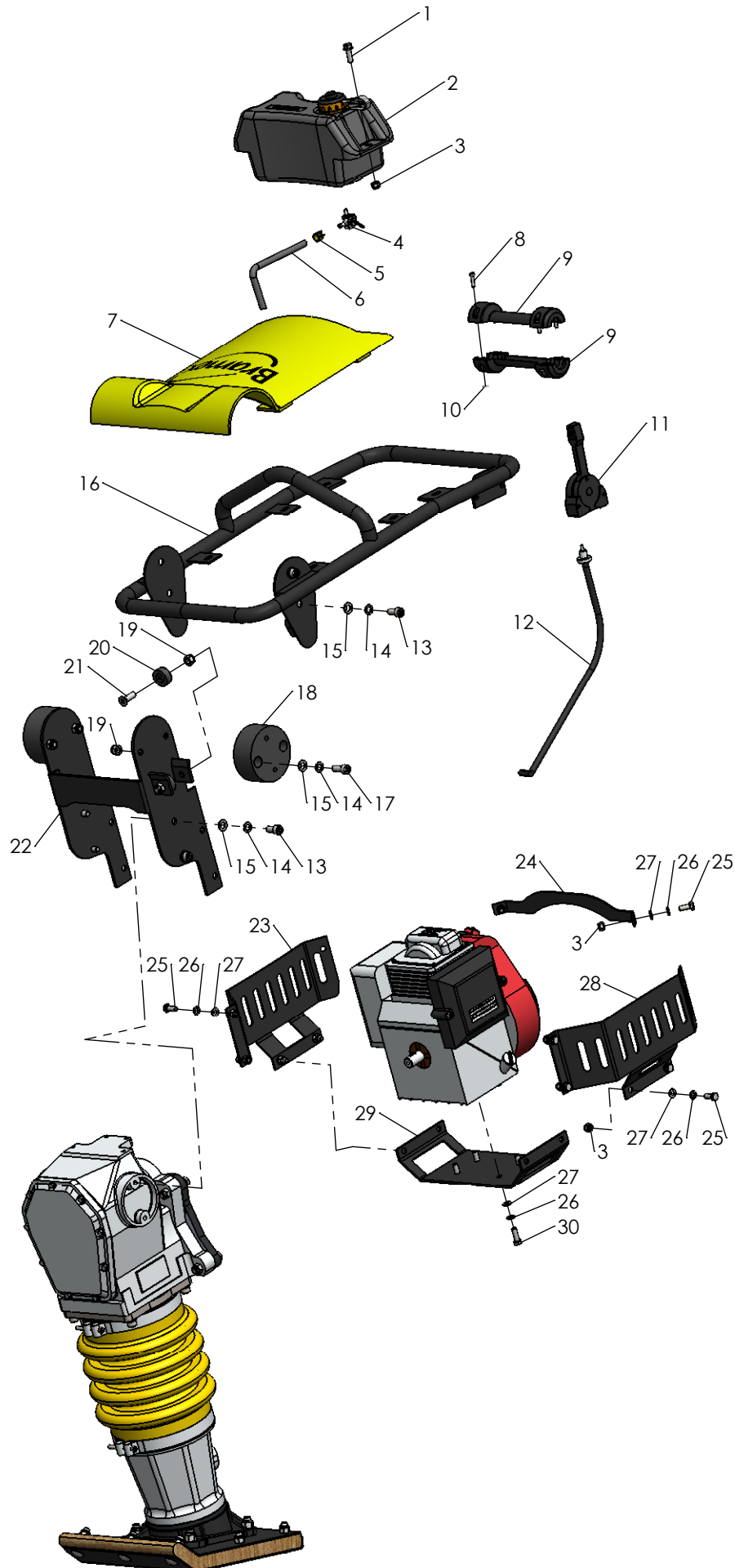
| | |
|---|----|
| Introdução | 2 |
| Vista Explodida Compactador CBR70 | 3 |
| Vista explodida compactador CBR70 | 4 |
| Vista expodida compactador CBR70 | 5 |
| Vista explodida compactador CBR70 | 6 |
| Relação de peças - Compactador CBR-70 | 7 |
| Relação de peças - Compactador CBR-70 | 8 |
| Relação de peças Compactador CBR-70..... | 9 |
| Cuidados de segurança | 10 |
| Armazenamento e transporte do equipamento | 12 |
| Informações técnicas | 13 |
| Características do equipamento..... | 14 |
| Início de operação | 15 |
| Dando a partida no motor..... | 16 |
| Processo de compactação | 17 |
| Cuidando do equipamento..... | 18 |
| Guia para resolução de problemas | 20 |
| Termo de Garantia..... | 21 |
| Assistências técnica Credenciada Bramex | 23 |
| Assistência técnica credenciada Bramex..... | 24 |
| Assistência técnica credenciada Bramex..... | 25 |

Introdução

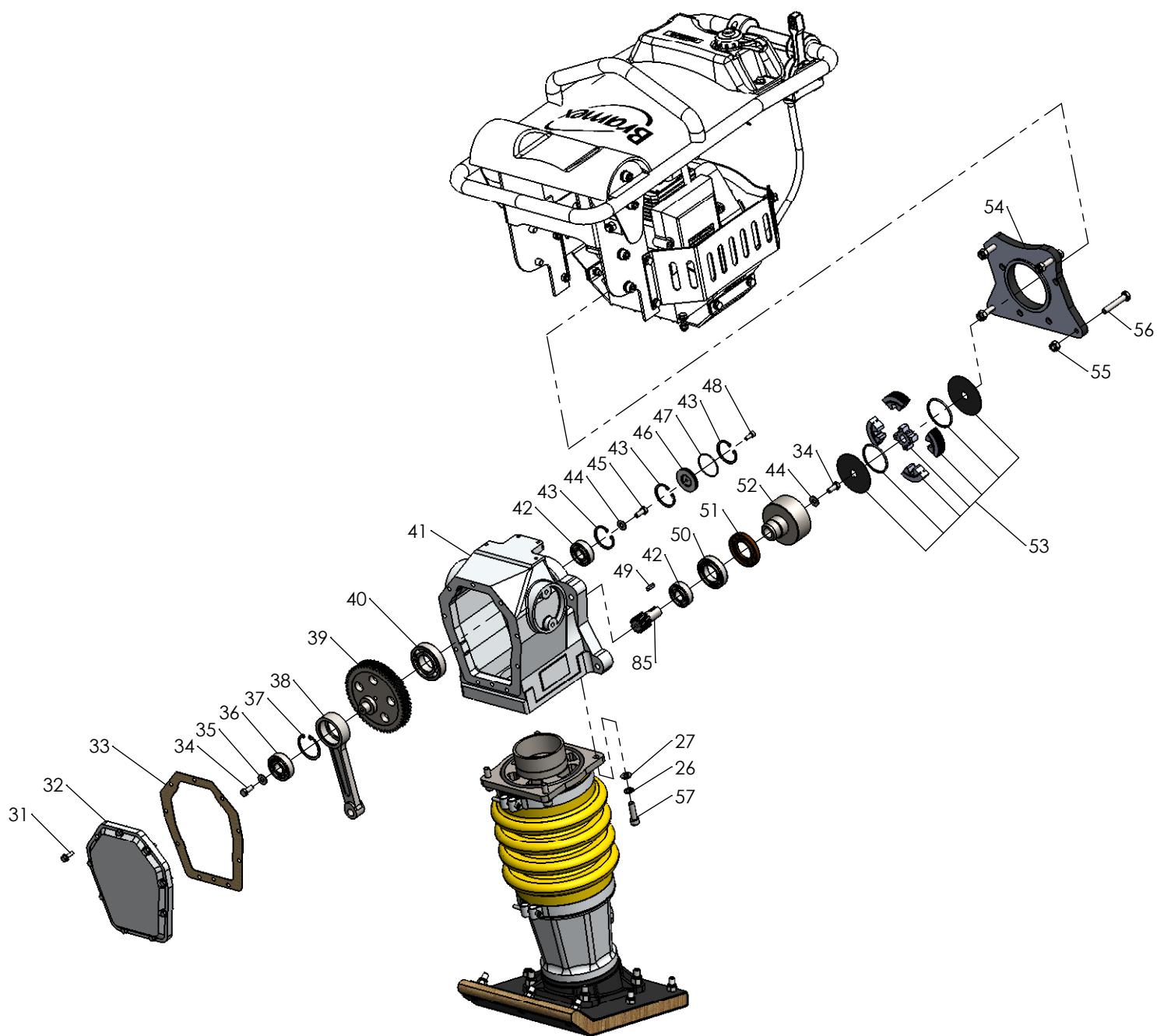
Este manual foi preparado como guia de manutenção e operação para o compactador de solo CBR70, espera-se que este manual seja útil para operadores experientes recapitular os conhecimentos e experiências assim como para operadores iniciantes. Certifique-se que este equipamento seja utilizado somente após a leitura completa e entendimento.

Ao receber seu equipamento novo verifique as boas condições do mesmo e a maneira na qual foi transportado, caso identifique algum tipo de quebra ou problemas de funcionamento comunique imediatamente ao seu revendedor.

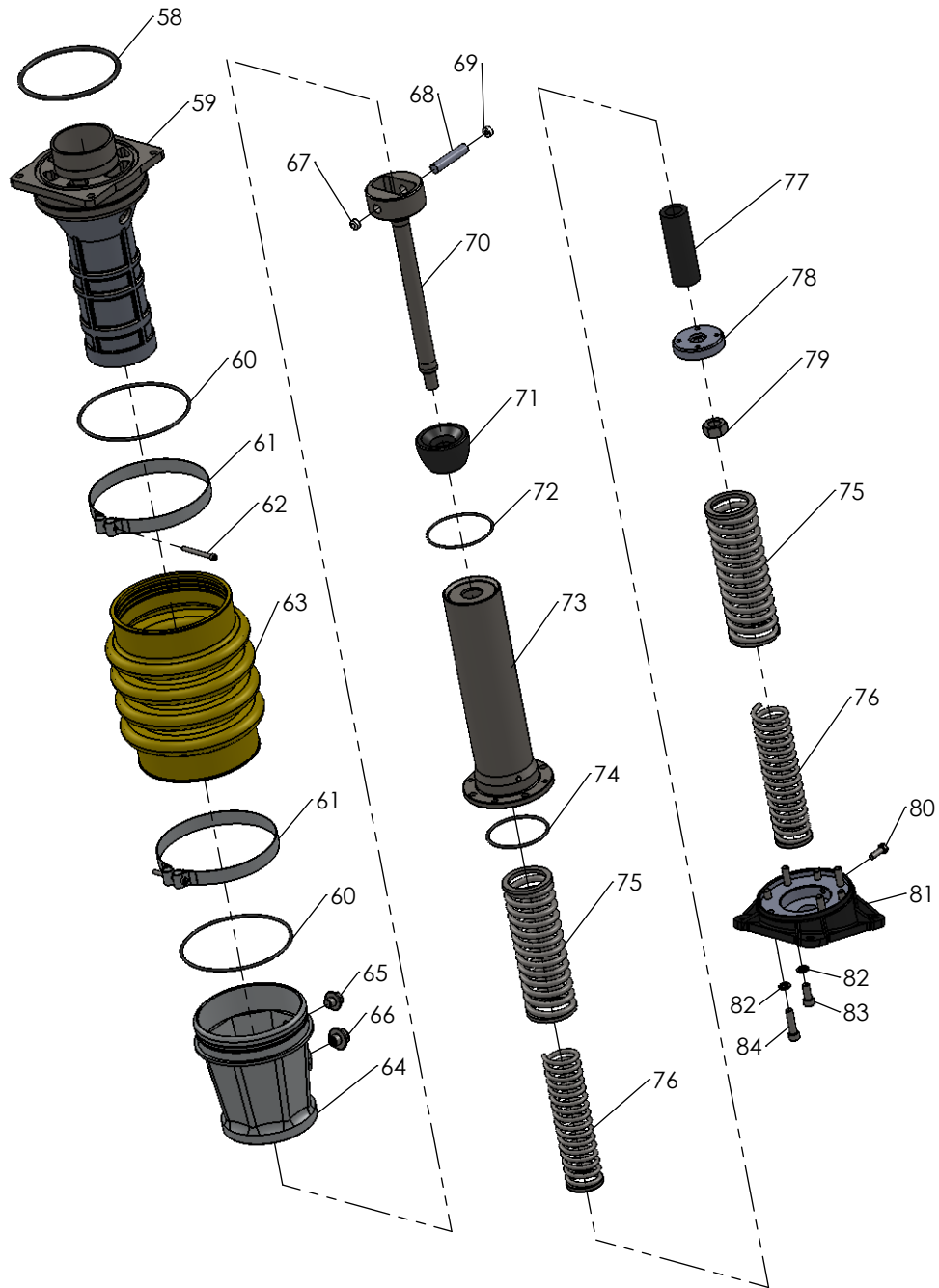
Vista Explodida - Compactador CBR-70



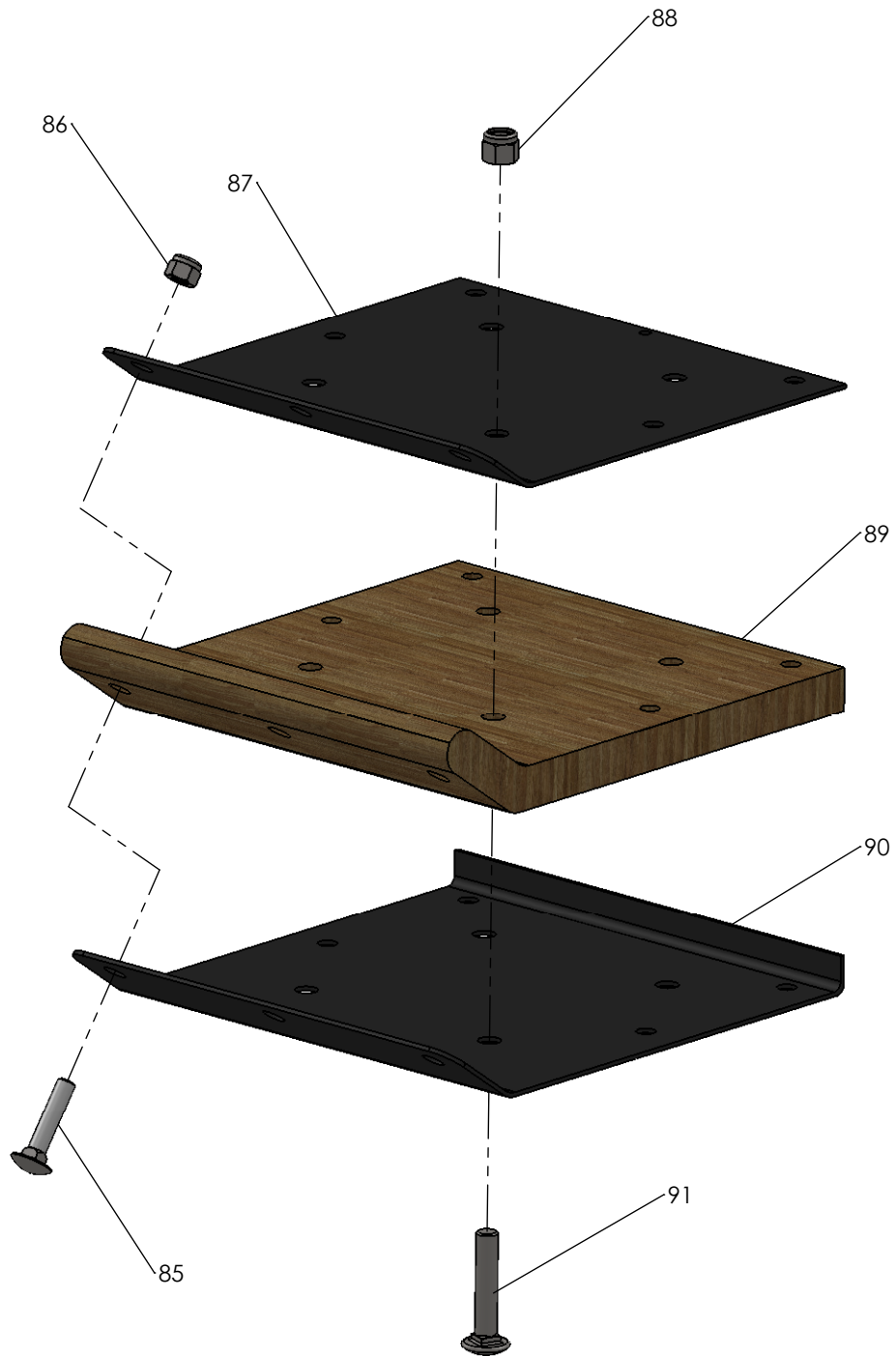
Vista Explodida - Compactador CBR-70



Vista Explodida - compactador CBR-70



Vista explodida - Compactador CBR-70



Relação de peças - Compactador CBR-70

| Código Bramex | Pos. | Descrição | Qtd/Equip |
|----------------------|-------------|--|------------------|
| P026.C.07001 | 1 | Pc Compactador de solo CBR-70 1 Parafuso | 2 |
| P026.C.07002 | 2 | Pc Compactador de solo CBR-70 2 Tanque de combustível | 1 |
| P026.C.07003 | 3 | Pc Compactador de solo CBR-70 3 Porca M8 | 2 |
| P026.C.07004 | 4 | Pc Compactador de solo CBR-70 4 Registro de gasolina | 1 |
| P026.C.07005 | 5 | Pc Compactador de solo CBR-70 5 Abraçadeira | 1 |
| P026.C.07006 | 6 | Pc Compactador de solo CBR-70 6 Mangueira | 1 |
| P026.C.07007 | 7 | Pc Compactador de solo CBR-70 7 Proteção | 1 |
| P026.C.07008 | 8 | Pc Compactador de solo CBR-70 8 Parafuso Allen | 4 |
| P026.C.07009 | 9 | Pc Compactador de solo CBR-70 9 Punho | 2 |
| P026.C.07010 | 10 | Pc Compactador de solo CBR-70 10 Porca M5 | 4 |
| P026.C.07011 | 11 | Pc Compactador de solo CBR-70 11 Acelerador | 1 |
| P026.C.07012 | 12 | Pc Compactador de solo CBR-70 12 Cabo do acelerador | 1 |
| P026.C.07013 | 13 | Pc Compactador de solo CBR-70 13 Parafuso Allen | 4 |
| P026.C.07014 | 14 | Pc Compactador de solo CBR-70 14 Arruela de pressão | 4 |
| P026.C.07015 | 15 | Pc Compactador de solo CBR-70 15 Arruela lisa | 4 |
| P026.C.07016 | 16 | Pc Compactador de solo CBR-70 16 Empunhadadeira | 1 |
| P026.C.07017 | 17 | Pc Compactador de solo CBR-70 17 Parafuso Allen | 4 |
| P026.C.07018 | 18 | Pc Compactador de solo CBR-70 18 Coxim da empunhadadeira | 2 |
| P026.C.07019 | 19 | Pc Compactador de solo CBR-70 19 Porca M10 | 2 |
| P026.C.07020 | 20 | Pc Compactador de solo CBR-70 20 Coxim | 2 |
| P026.C.07021 | 21 | Pc Compactador de solo CBR-70 21 Parafuso Phillips | 2 |
| P026.C.07022 | 22 | Pc Compactador de solo CBR-70 22 Suporte da empunhadadeira | 1 |
| P026.C.07023 | 23 | Pc Compactador de solo CBR-70 23 Proteção Dir. do motor | 1 |
| P026.C.07024 | 24 | Pc Compactador de solo CBR-70 24 Proteção Tras. do motor | 1 |
| P026.C.07025 | 25 | Pc Compactador de solo CBR-70 25 Parafuso Sextavado | 6 |
| P026.C.07026 | 26 | Pc Compactador de solo CBR-70 26 Arruela de pressão | 15 |
| P026.C.07027 | 27 | Pc Compactador de solo CBR-70 27 Arruela lisa | 15 |
| P026.C.07028 | 28 | Pc Compactador de solo CBR-70 28 Proteção Esq. do motor | 1 |
| P026.C.07029 | 29 | Pc Compactador de solo CBR-70 29 Proteção Inf. do motor | 1 |
| P026.C.07030 | 30 | Pc Compactador de solo CBR-70 30 Parafuso Sextavado | 4 |
| P026.C.07031 | 31 | Pc Compactador de solo CBR-70 31 Parafuso Sextavado | 10 |
| P026.C.07032 | 32 | Pc Compactador de solo CBR-70 32 Tampa da carcaça | 1 |
| P026.C.07033 | 33 | Pc Compactador de solo CBR-70 33 Junta | 1 |
| P026.C.07034 | 34 | Pc Compactador de solo CBR-70 34 Parafuso Sextavado | 2 |
| P026.C.07035 | 35 | Pc Compactador de solo CBR-70 35 Arruela lisa | 1 |
| P026.C.07036 | 36 | Pc Compactador de solo CBR-70 36 Rolamento 6304 | 1 |

Relação de peças - Compactador CBR-70

| Código Bramex | Pos. | Descrição | Qtd/Equip |
|----------------------|-------------|--|------------------|
| P026.C.07037 | 37 | Pc Compactador de solo CBR-70 37 Anel elástico interno | 1 |
| P026.C.07038 | 38 | Pc Compactador de solo CBR-70 38 Biela | 1 |
| P026.C.07039 | 39 | Pc Compactador de solo CBR-70 39 Engrenagem helicoidal Z53 | 1 |
| P026.C.07040 | 40 | Pc Compactador de solo CBR-70 40 Rolamento 6207 | 1 |
| P026.C.07041 | 41 | Pc Compactador de solo CBR-70 41 Carcaça | 1 |
| P026.C.07042 | 42 | Pc Compactador de solo CBR-70 42 Rolamento 6204 | 2 |
| P026.C.07043 | 43 | Pc Compactador de solo CBR-70 43 Anel elástico DIN472 | 2 |
| P026.C.07044 | 44 | Pc Compactador de solo CBR-70 44 Arruela lisa | 2 |
| P026.C.07045 | 45 | Pc Compactador de solo CBR-70 45 Parafuso sextavado | 1 |
| P026.C.07046 | 46 | Pc Compactador de solo CBR-70 46 Capa do rolamento | 1 |
| P026.C.07047 | 47 | Pc Compactador de solo CBR-70 47 Anel o'ring | 1 |
| P026.C.07048 | 48 | Pc Compactador de solo CBR-70 48 Parafuso Allen CBR-70 | 1 |
| P026.C.07049 | 49 | Pc Compactador de solo CBR-70 49 Chaveta meia lua | 1 |
| P026.C.07050 | 50 | Pc Compactador de solo CBR-70 50 Rolamento 6007 | 1 |
| P026.C.07051 | 51 | Pc Compactador de solo CBR-70 51 Retentor 68x40x8 | 1 |
| P026.C.07052 | 52 | Pc Compactador de solo CBR-70 52 Alojamento da embreagem | 1 |
| P026.C.07053 | 53 | Pc Compactador de solo CBR-70 53 Embreagem | 1 |
| P026.C.07054 | 54 | Pc Compactador de solo CBR-70 54 Flange | 1 |
| P026.C.07055 | 55 | Pc Compactador de solo CBR-70 55 Porca M10 | 4 |
| P026.C.07056 | 56 | Pc Compactador de solo CBR-70 56 Parafuso Sextavado | 4 |
| P026.C.07057 | 57 | Pc Compactador de solo CBR-70 57 Parafuso Allen | 4 |
| P026.C.07058 | 58 | Pc Compactador de solo CBR-70 58 Anel O'ring | 1 |
| P026.C.07059 | 59 | Pc Compactador de solo CBR-70 59 Cilindro superior | 1 |
| P026.C.07060 | 60 | Pc Compactador de solo CBR-70 60 Anel o'ring | 2 |
| P026.C.07061 | 61 | Pc Compactador de solo CBR-70 61 Abraçadeira | 2 |
| P026.C.07062 | 62 | Pc Compactador de solo CBR-70 62 Parafuso Allen | 2 |
| P026.C.07063 | 63 | Pc Compactador de solo CBR-70 63 Sanfona | 1 |
| P026.C.07064 | 64 | Pc Compactador de solo CBR-70 64 Canela | 1 |
| P026.C.07065 | 65 | Pc Compactador de solo CBR-70 65 Bujão | 1 |
| P026.C.07066 | 66 | Pc Compactador de solo CBR-70 66 Bujão nível de óleo | 1 |
| P026.C.07067 | 67 | Pc Compactador de solo CBR-70 67 Bucha de nylon | 2 |
| P026.C.07068 | 68 | Pc Compactador de solo CBR-70 68 Pino | 1 |
| P026.C.07070 | 70 | Pc Compactador de solo CBR-70 70 Pistão | 1 |
| P026.C.07071 | 71 | Pc Compactador de solo CBR-70 71 Stopper superior | 1 |
| P026.C.07072 | 72 | Pc Compactador de solo CBR-70 72 Anel O'ring | 1 |

Relação de peças Compactador CBR-70

| Código Bramex | Pos | Descrição | Qtd/equip. |
|----------------------|------------|---|-------------------|
| P026.C.07073 | 73 | Pc Compactador de solo CBR-70 73 Cilindro inferior | 1 |
| P026.C.07074 | 74 | Pc Compactador de solo CBR-70 74 Anel O'ring | 1 |
| P026.C.07075 | 75 | Pc Compactador de solo CBR-70 75 Mola externa | 2 |
| P026.C.07076 | 76 | Pc Compactador de solo CBR-70 76 Mola interna | 2 |
| P026.C.07077 | 77 | Pc Compactador de solo CBR-70 77 Stopper inferior | 1 |
| P026.C.07078 | 78 | Pc Compactador de solo CBR-70 78 Porca | 1 |
| P026.C.07079 | 79 | Pc Compactador de solo CBR-70 79 Porca M18 | 1 |
| P026.C.07080 | 80 | Pc Compactador de solo CBR-70 80 Parafuso Sext. | 1 |
| P026.C.07081 | 81 | Pc Compactador de solo CBR-70 81 Adaptador | 1 |
| P026.C.07082 | 82 | Pc Compactador de solo CBR-70 82 Arruela de pressão | 8 |
| P026.C.07083 | 83 | Pc Compactador de solo CBR-70 83 Parafuso Allen | 4 |
| P026.C.07084 | 84 | Pc Compactador de solo CBR-70 84 Parafuso Allen | 4 |
| P026.C.07085 | 85 | Pc Compactador de solo CBR-70 85 Parafuso | 7 |
| P026.C.07086 | 86 | Pc Compactador de solo CBR-70 86 Porca M10 | 7 |
| P026.C.07087 | 87 | Pc Compactador de solo CBR-70 87 Chapa superior | 1 |
| P026.C.07088 | 88 | Pc Compactador de solo CBR-70 88 Porca M10 | 4 |
| P026.C.07089 | 89 | Pc Compactador de solo CBR-70 89 Sapata de madeira | 1 |
| P026.C.07090 | 90 | Pc Compactador de solo CBR-70 90 Chapa inferior | 1 |
| P026.C.07091 | 91 | Pc Compactador de solo CBR-70 91 Parafuso | 4 |

Cuidados de segurança

Antes de utilizar o equipamento leia o manual de instruções com atenção e certifique-se de entender as funções de controle e operação de seu equipamento, familiarize-se com o local de trabalho e a forma de operação do seu equipamento, para sua maior segurança sempre siga as regras do local de trabalho.

Vista roupas adequadas para o trabalho tais como calçados e gorro de segurança, evite a utilização de acessórios que possam entrar em contato com partes moveis do seu equipamento e nunca se esqueça de utilizar os equipamentos básicos de segurança no trabalho tais como; protetor auricular, capacete de proteção, óculos de proteção, dentre outros.



Não permita que pessoas fiquem próximas da máquina enquanto ela estiver executando o serviço de compactação.

Os componentes do motor podem estar extremamente aquecidos após sua utilização, não toque nestas áreas enquanto o motor estiver funcionando após finalizar a operação.

Tome os devidos cuidados para não entrar em contato com o tubo de escape durante a operação de compactação. Após a utilização do equipamento não toque no motor, pois o mesmo estará quente e poderá haver ferimentos e queimaduras.



Preste atenção ao fogo

Gasolina é um tipo de combustível altamente inflamável, e se houver ignição seus vapores podem causar explosão, nunca dê partida ao motor próximo à área que ele foi re-abastecido ou com combustível derramado.

Aproximar uma chama exposta de combustível e óleo pode provocar incêndio.

Não aproxime fogo ou objetos que possam gerar fagulhas perto de materiais inflamáveis.

Realize o abastecimento de combustível somente após certificar que o motor está completamente parado e que não há nenhum risco de incêndio próximo ao compactador.

Após re-abastecer seu equipamento aperte com segurança as tampas de combustível, a fim de evitar vazamentos.

Preste atenção à ventilação

Evite trabalhar com este equipamento em áreas confinadas e com má ventilação, pois o gás oriundo do escape é composto por monóxido de carbono, este tipo de gás é incolor e inodoro e pode causar a morte se for inalado, nunca opere este equipamento em área confinada ou estruturas fechadas se não estiver disponível um fluxo abundante de ar. Caso seja necessário trabalhar neste tipo de local ventile a área ao máximo, abrindo portas e janelas para que haja a circulação de ar no local.

Tome cuidado com as partes móveis

Nunca opere o equipamento sem as suas devidas proteções instalado, mantenha dedos, mãos cabelos e vestimentas sempre afastadas das partes móveis para evitar ferimentos. Durante uma eventual manutenção certifique-se de que o motor esteja completamente desligado, tome cuidado para que as partes móveis do compactador não entrem em contato com quem estiver realizando a manutenção.



Armazenamento e transporte do equipamento

Efetue o transporte do compactador com o auxílio de duas pessoas para evitar que haja queda.

Após a utilização execute a limpeza total do seu equipamento.

Ao transportar seu equipamento certifique-se de que o mesmo esteja fixado em local seguro e que não haja o risco de queda ou tombamento.

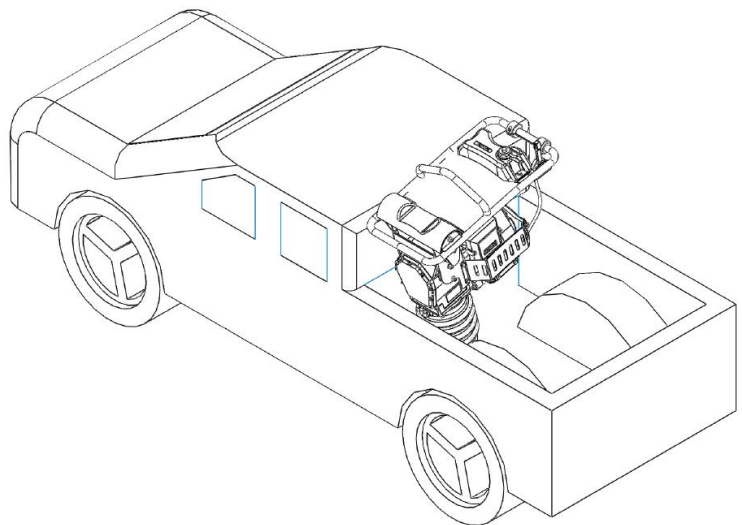
Drene todo o combustível restante do tanque, carburador e pescador antes de transportar seu equipamento por uma longa distância ou por estradas com pavimento irregular.

Retire a vela de ignição e coloque algumas gotas de óleo do motor dentro do cilindro. Faça o motor mover se manualmente puxando a partida retrátil de 3 a 4 vezes para espalhar o óleo nas partes internas do cilindro.

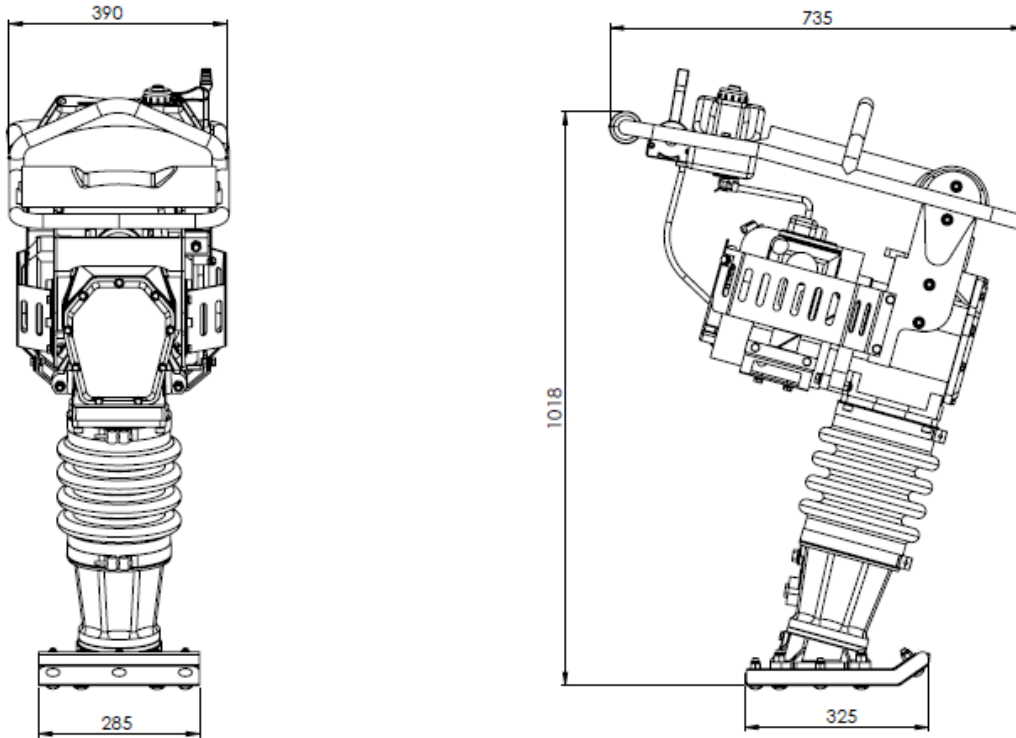
Puxe o punho retrátil lentamente até sentir resistência e deixe-o compactador armazenado nesta posição

Armazene o equipamento coberto com plástico em um local protegido de umidade, poeira e afastado do sol.

Quando for transportar o compactador sempre utilize o ponto de içamento localizado no centro da alça conforme ilustração abaixo.

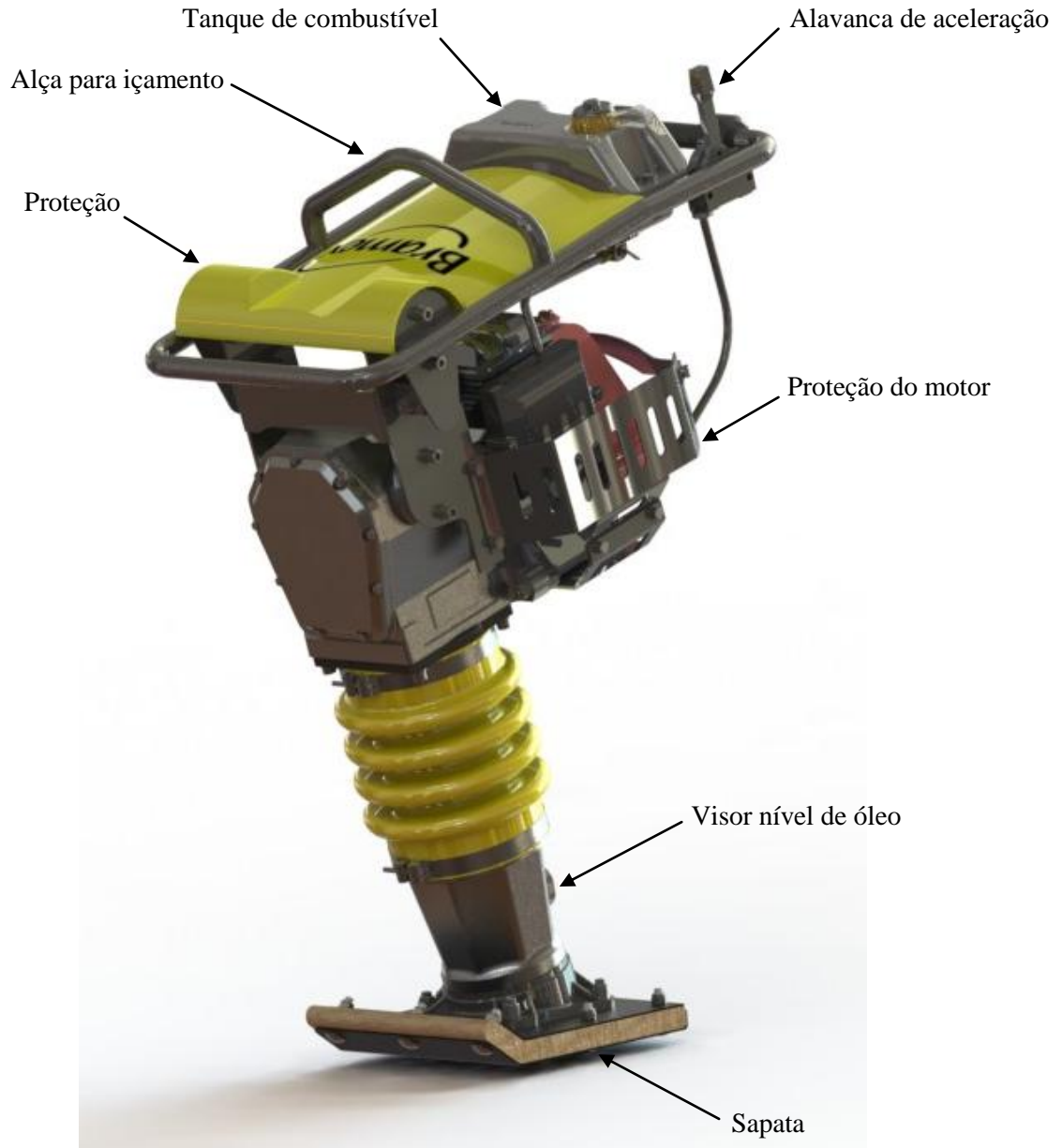


Informações técnicas



| | |
|----------------------|----------------------|
| Modelo | CBR-70 |
| Motor indicado | GX100 |
| Potência do motor | 3CV |
| Tipo de combustível | Gasolina pura |
| Peso | 72 kg |
| Velocidade de Avanço | 10-13 M/min. |
| Dimensões da sapata | 325 x 285 mm |
| Força de impacto | 13,7Kn |
| Área de compactação | 203m ² /h |
| Capacidade do tanque | 2.8 l |
| Impactos por minuto | 640-680 VPM |
| Sistema de partida | Partida retrátil |

Características do equipamento



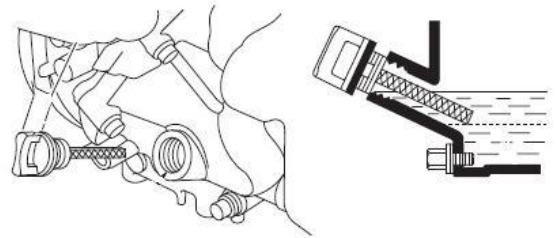
Início de operação

Condições gerais do equipamento:

- ✓ Antes de iniciar o trabalho faça uma inspeção visual no local para certificar-se de que o ambiente é seguro e que não exista risco para operação
- ✓ Remova todo excesso de sujeira e detritos que se encontram no motor, especialmente em torno do silenciador e da partida retrátil.
- ✓ Certifique-se de que todos os elementos de fixação estão em seus devidos locais e apertados.

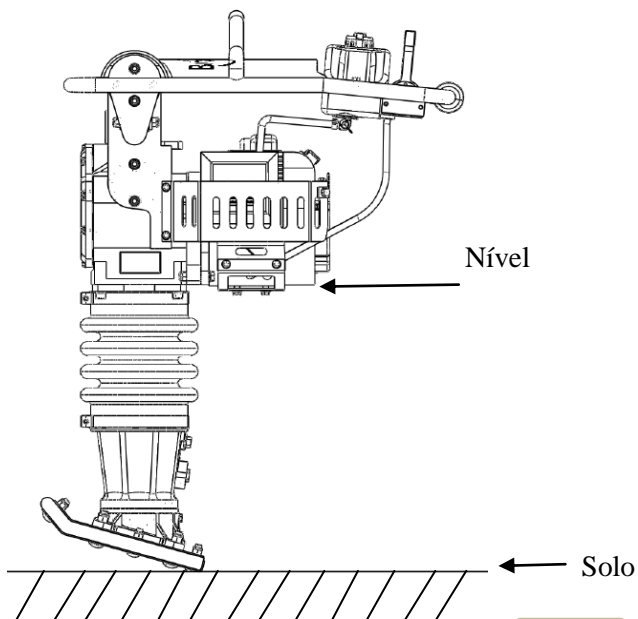
Condições gerais do motor:

Com o motor desligado verifique o nível de óleo que contém no Carter através da vareta. Sempre utilize a quantidade de óleo especificada no manual do motor não deixe que seu equipamento fique com o nível de óleo acima ou abaixo do valor recomendado. Utilizar o motor com baixo nível de óleo pode causar sérios danos ao seu equipamento, este tipo de dano não possui cobertura de garantia.



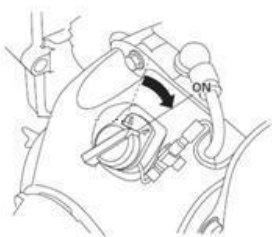
Importante!

Para verificar o nível de óleo do motor coloque o compactador em um piso plano e posicione-o de uma maneira em que o motor fique paralelo ao nível do solo conforme a figura ao lado, caso contrário a leitura poderá ser incorreta

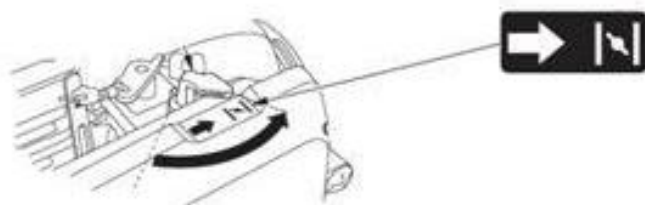


Dando a partida no motor

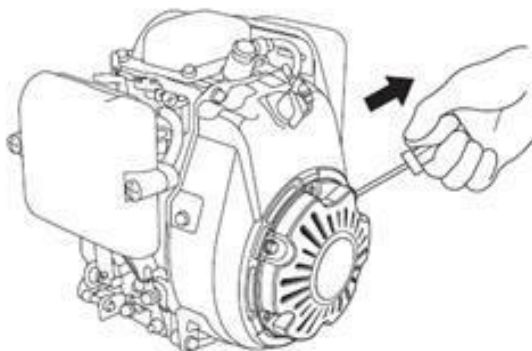
Para dar a partida em seu equipamento certifique-se que a vela de ignição esteja corretamente conectada e mova o interruptor para a posição “ON”.



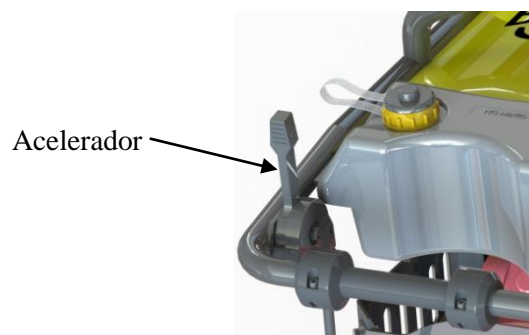
Para dar a partida com o motor frio mova a alavanca do afogador para a posição fechada, para dar partida com o motor quente mova a alavanca para a posição aberta.



Puxe a corda retrátil até sentir resistência e logo após puxe rapidamente conforme ilustração abaixo.
Obs. Retorne a corda retrátil para sua posição original de forma lentamente para que não haja danos à partida retrátil.



Controle a aceleração do seu equipamento através do acelerador localizado na parte superior esquerda do seu equipamento.



Processo de compactação

Definição de compactação: é o processo mecânico que consiste na aplicação de forças externas destinadas a reduzir o volume dos vazios do solo até atingir a massa específica máxima, resistência e estabilidade do solo.

Para fins de compactação possuímos basicamente 2 tipos de solo:

Solos granulares: São solos com predominância de grãos de rocha de tamanho variável, a parte fina pode ser arenosa ou siltosa. Há predominância de partículas sólidas que entra em contato entre si, para compactação deste solo a água funciona como lubrificante, facilitando a movimentação das partículas e melhorando a compactação, durante o processo o esforço é transmitido pelas partículas sólidas que se movimentam com menos atrito devido à lubrificação da água.

Solos coesivos: São solos muito finos com predominância de silte e argila, pelo fato de sua natureza ser coloidal ele retém na sua estrutura uma quantidade de água maior do que os outros tipos de solo.

Início de compactação:

Para iniciar a operação de compactação mova a alavanca do acelerador rapidamente da posição totalmente fechada para a posição totalmente aberta, a embreagem centrífuga se acoplará ao pinhão e irá iniciar o processo de compactação

Não mova a alavanca de aceleração vagarosamente, pois este processo causa uma aceleração descontínua do equipamento. Este processo causa um desgaste prematuro na lona da embreagem e faz com a mola se fadigue mais rapidamente pelo fato da mesma ser acionada indevidamente.

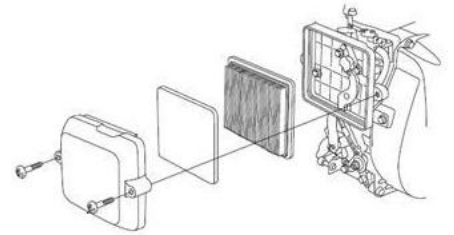
Para obter um melhor rendimento da compactação, a sapata deverá golpear de forma paralela com o solo, este procedimento aumenta sua vida útil e impede o desgaste excessivo.



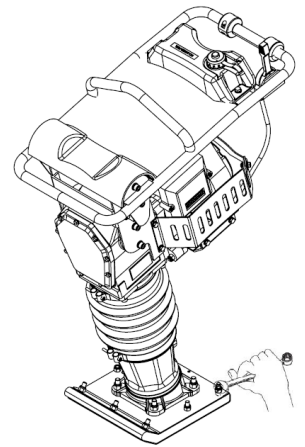
Cuidando do equipamento

Manutenções diárias:

Verifique as condições do elemento do filtro de ar após cada utilização do equipamento, quando o rendimento do motor for afetado ou o escapamento apresentar coloração diferente execute a limpeza do elemento do filtro de ar, caso o problema persista efetue a troca do elemento por um novo.

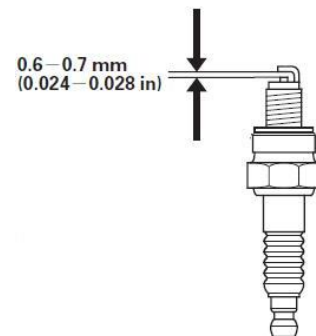
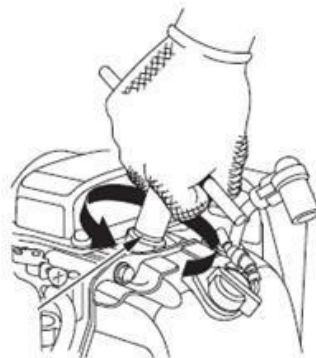


Sempre execute a limpeza geral do equipamento após sua utilização e realize inspeção visual. Verifique o aperto de todos os elementos de fixação, pois devido à trepidação os mesmos podem vir a bambear ou soltarem-se, principalmente os parafusos da sapata do compactador, manutenções periódicas em seu equipamento para que o mesmo tenha uma vida útil maior



Verifique o nível de óleo através do bujão localizado na parte de trás do equipamento, o nível ideal deverá ser no meio do visor.

Retire, limpe e regule a folga entre os eletrodos da vela de ignição, a folga entre os eletrodos deverá ser entre 0.6 a 0.7mm, utilize um calibre de folga para realizar esta operação.



Óleo do motor

Coloque um recipiente adequado embaixo do motor para realizar a drenagem do óleo usado sem que ele seja derramado no chão, retire o bujão de drenagem e incline levemente o motor, aguarde alguns instantes até que o óleo seja drenado completamente, siga a norma ambiental e leve o óleo utilizado até uma estação de serviço para que seja feita sua reciclagem.



Após certificar-se que a drenagem foi concluída re-coloque o bujão de drenagem e aperte firmemente para que não haja vazamento posterior. Óleo recomendável SAE10W-30.

Tabela de manutenção do motor:

| INTERVALO DE SERVIÇO NORMAL (3) | | Antes de cada uso | Primeiro mês ou 20 hrs. | Cada 3 meses ou 50 hrs. | Cada 6 meses ou 100 hrs. | Cada ano ou 200 hrs. |
|---------------------------------|---------------------|--|-------------------------|-------------------------|--------------------------|----------------------|
| Óleo do motor | Verificar | ○ | | | | |
| | Trocar | | ○ | | ○ | |
| Filtro de ar | Verificar | ○ | | | | |
| | Limpar | | | ○ (1) | | |
| | Substituir | | | | | ○ (1) |
| Vela | Verificar - Limpar | | | | ○ | |
| | Substituir | | | | | ○ |
| Câmara de combustão | Limpar | Depois cada 300 horas (2) | | | | |
| Folga das válvulas | Verificar - Ajustar | | | | | ○ (2) |
| Tanque de combustível e tanque | Limpar | | | | ○ (3) | |
| Mangueira de combustível | Verificar | Cada 2 anos (Substituir se for necessário) (2) | | | | |

- 1- Aumente a frequência caso o ambiente seja poeirento 2- O serviço deverá ser feito por um profissional autorizado.
3- Anote as horas de funcionamento para determinar o intervalo de manutenção.

Drenagem do óleo da canela

Incline o seu equipamento para trás e coloque-o em um apoio para facilitar a drenagem do óleo, coloque um recipiente logo abaixo do compactador e retire o bujão de drenagem, aguarde alguns instantes até que todo o óleo seja retirado, certifique-se que todo o óleo usado foi retirado.



Inserindo óleo na canela

Incline seu equipamento para frente e utilize um apoio para executar este tipo de trabalho. Utilize um funil para facilitar a entrada do óleo na canela e evitar que o mesmo se espalhe no chão, insira 900 ml de óleo e verifique o seu nível através do visor localizado logo abaixo do bujão, o nível ideal de óleo é o centro do visor, após ser conferido coloque o bujão e aperte-o firmemente.

Guia para resolução de problemas

| Problema | Causa | Solução |
|---|--|--|
| O motor não arranca | Falta de combustível | Confira se há combustível suficiente no tanque, caso não haja uma quantidade adequada re-abasteça. Nunca deixe que seu equipamento trabalhe com o nível mínimo de combustível e sempre re-abasteça antes que o combustível acabe totalmente. |
| | Motor desligado | Verifique se o interruptor está na posição “ON”. |
| | Vela de ignição obstruída | Limpe a vela com o auxílio de uma escova de aço, e confira a folga entre os eletrodos. |
| | Filtro de ar sujo | Execute a limpeza do filtro, caso não seja possível, execute a troca do mesmo por um novo. |
| | Cabo da vela de ignição desconectado. | reconecte o cabo de vela no seu devido local novamente. |
| O motor funciona, porém o compactador não trabalha | Falta de potência do motor | Verifique a regulagem do motor |
| | A embreagem desliza | Verifique as condições da mola e sapatinha da embreagem. |
| | Sapatinha da embreagem gasta | Substitua a embreagem por uma nova. |
| | Mecanismo da caixa de transmissão danificado | Verifique a situação das engrenagens, caso os seus dentes estejam “roçados”, providencie a troca deste componente. |

Termo de Garantia

Nome do cliente

Assinatura do cliente

Nº da nota fiscal

____/____/____.
Data da compra

Revendedor

Fica expresso que esta garantia contratual é conferida mediante as seguintes condições:

1. Todas as partes, peças e componentes, são garantidas contra eventuais defeitos de fabricação que porventura venham a apresentar, pelo prazo de 1 (hum) ano, sendo este prazo de 3 (três) meses de garantia legal mais 9 (nove) meses da garantia contratual, contado da data da entrega do produto ao consumidor, conforme consta na nota fiscal de compra do produto, que é parte integrante deste Termo em todo território nacional. Esta garantia contratual implica na troca gratuita das partes, peças e componentes que apresentarem defeito de fabricação, além da mão-de-obra, frete de coleta e devolução utilizada nesse reparo. Caso não seja constatado defeito de fabricação, e sim defeito(s) proveniente(s) de uso inadequado, o consumidor arcará com estas despesas.

2. Constatado o defeito, o consumidor deverá imediatamente comunicar-se com o Serviço Autorizado mais próximo que consta na relação oferecida pelo fabricante (em caso de dúvida entrar em contato com a assistência técnica 08000 30 10 40) – somente estes estão autorizados a examinar e sanar o defeito durante o prazo de garantia aqui previsto. Se isto não for respeitado esta garantia perderá sua validade, pois o produto terá sido violado.

3. A garantia perderá totalmente sua validade se ocorrer qualquer das hipóteses a seguir:

- Se o defeito não for de fabricação, mas sim, tiverem sido causados pelo consumidor, terceiros estranhos ao fabricante;
- Se os danos ao produto forem oriundos de acidentes, sinistros, agentes da natureza (raios, inundações, desabamentos, etc.), umidade, tensão na rede elétrica (sobre tensão provocada por

acidentes ou flutuações excessivas na rede), instalação/uso em desacordo com o Manual do Usuário ou decorrente do desgaste natural das partes, peças e componentes;

- Se o produto tiver sofrido influência de natureza química, eletromagnética, elétrica ou animal (insetos, etc.);
- Se o número de série do produto tiver sido adulterado ou rasurado; ou se o aparelho tiver sido violado.

Sendo estas condições deste Termo de Garantia complementar, a Bramex Brasil Ind. E Com. Exterior se reserva o direito de alterar as características gerais, técnicas e estéticas de seus produtos sem aviso prévio.

Garantia:

Nós garantimos que esta ferramenta está em acordo com regulamentos e estatutos específicos do Brasil. Danos atribuídos ao uso normal, sobrecarga ou uso impróprio serão excluídos da garantia. Em caso de reclamações, favor enviar o equipamento, **inteiramente montado** para seu fornecedor ou para a assistência técnica.

Assistências técnica Credenciada Bramex

| Empresa | Endereço | Contato | Tel. | Estado |
|----------------------|---|-------------------------|----------------|---------------|
| RANGEL BOMBAS | Via Chico Mendes, 401 - Bairrro 06 de Agosto - RIO BRANCO - AC | Adalberto/Rangel | (68)3222-7853 | AC |
| GEWMAQ | SOF/Sul - Quadra 7 - Conjunto B - Lote 8 - Brasília - DF | Sr. Geraldo | (61)3233-1104 | DF |
| TORNEADORA CEILÂNDIA | Q1 19 - Lotes 16/22 - Setor de Indústria - TAG. Norte - Brasília - DF | João Paulo ou Sr. Pedro | (61)3354-9796 | DF |
| OTIMIZE | Av. São Pedro, 344 - Bairro Jardim Limoeiro - Serra - ES | Adriano/Fernando | (27)3328-0777 | ES |
| DAVILA | Rua Geraldo Carlos de Souza, 42 - Bairro Ibes - Vila Velha - ES | Carlos | (27)3329-0492 | ES |
| LOCAPRESS | CONJUNTO D - LOTE 08 - LOJA 01 NÚCLEO BANDEIRANTE - BRASILIA | Emerson | (61)3386-4294 | GO |
| Eletropolos | Av. 1ª radial, 1000, Setor Pedro Ludovico, Goiânia- Goiás | Caliman | (062)3241-1583 | GO |
| Ralflin e filhos | R. Pinto Alves, 2981 Vila Maria- Lagoa Santa_MG | Ralflin/Daniel | (031)3681-7874 | MG |
| KRS | Rua São Matias, 129 - Bairro Serrano - BH - MG | Suzane/Ricardo | (31)3477-1163 | MG |
| RAMOVAN | AV. Bernardo Silvestre, 216 - Bairro Rio Branco - BH - MG | Mendes/Rogério | (31)3452-1626 | MG |
| CARAÇA | Av. Bias Fortes, 1451 - Barro Preto - BH - MG | Antônio | (31)3282-1818 | MG |
| MARKTEC | Rua Maria Luiza Novaes, 109 - Bairro Camelos - Santa Luzia - MG | Marco/Toninho | (31)3649-6163 | MG |
| ELETROMAK | AV. Vilarinho, 3115 - Bairro Venda Nova - BH - MG | Rômulo | (31)3458-9261 | MG |
| DSO | R.Sandoval de Azevedo, 115 jardim industrial- contagem | Sayuri | (031)2557-7777 | MG |
| GM Manutenções | R. Presidente José Paiva, 188 Bairro-Centro-varginha | Mauri | (035)9914-7022 | MG |
| Hidraumec | Av, Amazonas, 1985 Bairro- Amazonas, Araxá | Marcio Mendes | (34)3662-3789 | MG |

Assistência técnica credenciada Bramex

| Empresa | Endereço | Contato | Tel. | Estado |
|--------------------------------|---|-------------------|----------------------------------|---------------|
| M. Rocha | Av. Artur Guimarães, 1294 Bairro- Santa Cruz | Fernando | (31)3424-7053 | MG |
| MHL | Av. Juarez Távora, 1070 Bairro-Torre- João pessoa | Martinho | (83)3244-1962 | PB |
| M. Máquinas | R. José Francisco de Almeida, 106 Bairro- Indianópolis-caruaru | Marieli/Mauricio | (81)3719-3037 | PE |
| Indutécnica | AV. Olinda, 560 Stª Tereza- Olinda | Leônio filho | (81)3439-8587 | PE |
| Ferra Mula | AV. Presidente Getulio Vargas, 2581 Bairro- centro-rolandia | Paulo | (21)3015-3832 | PR |
| Máquinas urano | R. José Musegante, 74 Bairro- Jardim Urano- São José do rio preto | Ronaldo | (17)3121-0101 | SP |
| LS Máquinas | R. Waldomiro de Paula, 17 Jardim capão redondo- SP | Leonardo | (11)8311-8560 | SP |
| ACB | Av. Gago Coutinho, 302- Centro Santo André-SP | Anderson | (011)4316-1334 | SP |
| Walence | Av. Cap. João, 1052 Centro Mauá-SP | Valmir/Anderson | (011)4516-2144 (011)3421-8200 | SP |
| Soutec | R. Pedro Vicente, 258- Armênia, SP capital | Alexandre/Rômulo | (011)3228-5476 | SP |
| Selemec | R. Luiz de camões, 83- Gota do leite-Santos-SP | Isidoro Trigo | (013)3233-6181 | SP |
| Mecânica de motores pazelli | R. Anita Garibaldi, 820- Campos Elisios-Ribeirão Preto-SP | Aguinaldo pazelli | (016)3961-1171 | SP |
| Multi tec | R. Parazinho, 160-Jaçanã SP capital | Valter | (011)2241-4349 | SP |
| Almotec | Via Sergio Braga, 566 Ponte Alta-Barra mansa-RJ | Beto | (024)2102-1414 | RJ |
| Loc. Center | R. Sgt. João Lopes, 271 jardim carioca-Ilha do Governador_RJ | Alberto | (021)3486-1799 (021)2462-5479 | RJ |
| MP Ferramentas | Estrada do pré, 504 lj – Campo Grande-RJ | Pedro Eloi | (021)24150109 | RJ |
| Maq. Tem. | R. José Augusto Araujo 104, Aterrado, volta redonda RJ | Wanderson | (024)3347-5714 | RJ |
| Eletro Magno | Av. tramandai, 205 lj 01- Ipanema Porto Alegre-RS | Alexandre | (051)3246-5987 | RS |
| MT Maq. | Av. dos trabalhadores, 1209- Jardim Leblon-cuiabá-MT | Claudinei | (065)3653-4847 | MT |
| Agromaq service | R. Djalma Dutra, 236-Matatu Salvador-Bahia | Willian rizzuto | (071)3013-8844 | BA |

Assistência técnica credenciada Bramex

| Empresa | Endereço | Contato | Tel. | Estado |
|---------------------------|--|---------------|----------------|--------------------------|
| Eutec | R. Castro Alves 669, Valencia, Centro- Bahia | Anderson | (073)3281-5145 | BA |
| Eletro lira | R. 16 de setembro 273, levada Maceió AL | Pedro Augusto | (082)3336-9329 | AL |
| Ideal Locações | R.Arnaldo Estevan, 11 centro Rondonópolis MT | Adriano | (066)3421-8400 | MT |
| Hidráulica mangueira | R. Getúlio Vargas 1593, St ^a Barbara, Porto Velho-RO | Vagner | (069)3223-0305 | RO |
| Sul Brasil ferramentas | R.hainz manke 147 sobre loja vila lenzi, jarágua do sul St ^a Catarina | Diogo Lemos | (047)9197-7959 | St ^a catarina |



www.bramex.com.br
sac@bramex.com.br

 **0800 0301040**