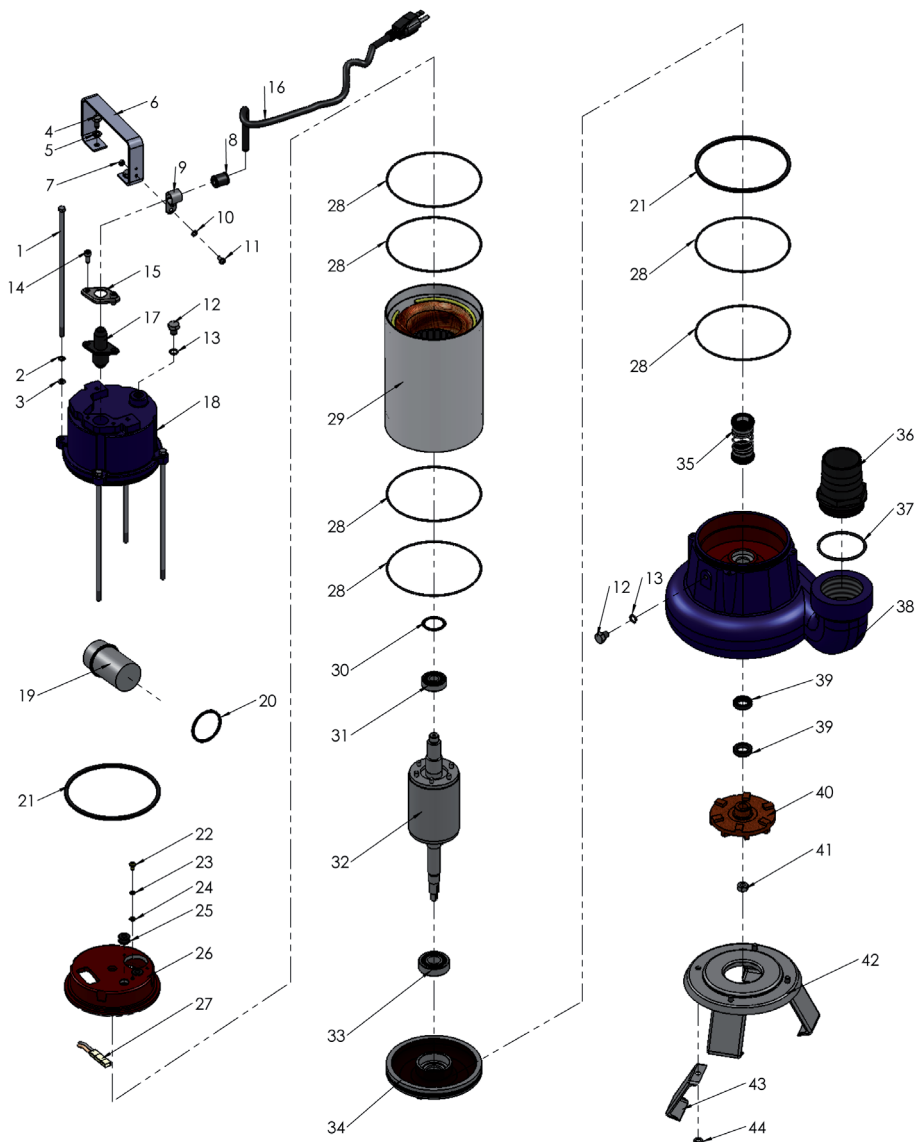


BOMBA SUBMERSÍVEL V 1100W

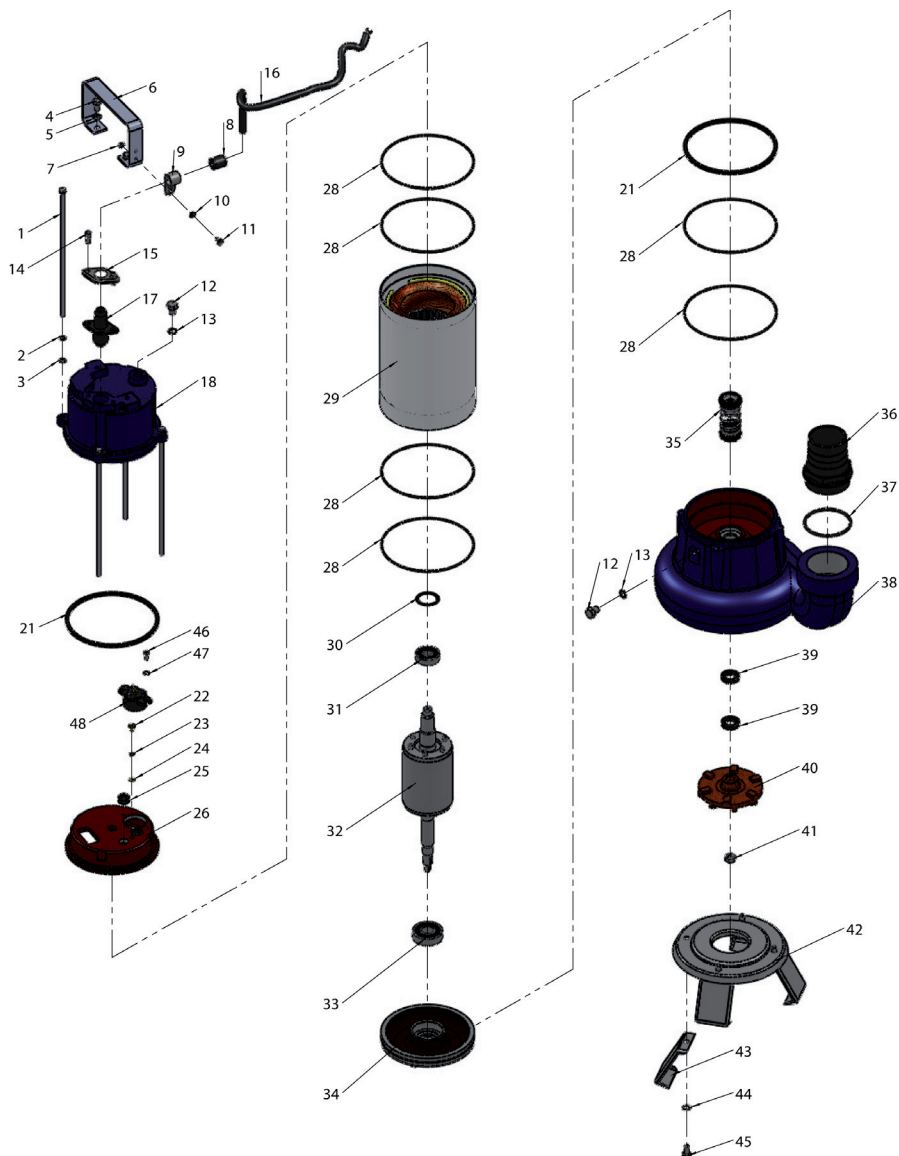
Catálogo de peças



VISTA EXPLODIDA BOMBA SUBMERSÍVEL V 1100W - MONOFÁSICA



VISTA EXPLODIDA BOMBA SUBMERSÍVEL V 1100W - TRIFÁSICA



RELAÇÃO DE PEÇAS – BOMBA SUBMERSÍVEL V 1100W

CÓDIGO	POSIÇÃO	DESCRIÇÃO
P070.V.20010	1	TIRANTE
P070.V.20020	2	ARRUELA TENSORA
P070.V.20030	3	ARRUELA
P070.V.20040	4	PARAFUSO
P070.V.20050	5	ARRUELA
P070.V.20060	6	ALCA
P070.V.20070	7	PORCA
P070.V.20080	8	PROTETOR
P070.V.20090	9	PRENSA DO CABO
P070.V.20100	10	ARRUELA
P070.V.20110	11	PARAFUSO
P070.V.20120	12	PARAFUSO
P070.V.20130	13	ANEL O-RING
P070.V.20140	14	PARAFUSO
P070.V.20150	15	FLANGE
P070.V.20160	16	CABO (MONOFASICA)
P070.V.20161	16	CABO (TRIFASICA)
P070.V.20170	17	PROTETOR DO CABO
P070.V.20180	18	TAMPA DO CAPACITOR
P070.V.20190	19	CAPACITOR (MONOFÁSICA)
P070.V.20200	20	ANEL O-RING
P070.V.20210	21	ARRUELA DE BORRACHA
P070.V.20220	22	PARAFUSO
P070.V.20230	23	ARRUELA TENSORA
P070.V.20240	24	ARRUELA
P070.V.20250	25	PROTETOR DE LINHA
P070.V.20260	26	TAMPA SUPERIOR (MONOFASICA)
P070.V.20261	26	TAMPA SUPERIOR (TRIFASICA)

RELAÇÃO DE PEÇAS – BOMBA SUBMERSÍVEL V 1100W

CÓDIGO	POSIÇÃO	DESCRIÇÃO
P070.V.20270	27	PROTETOR TERMICO (MONOFÁSICA)
P070.V.20280	28	ANEL O-RING
P070.V.20290	29	ESTATOR (MONOFASICA)
P070.V.30290	29	ESTATOR (TRIFASICA)
P070.V.20300	30	ARRUELA ONDULATORIA
P070.V.20310	31	ROLAMENTO 6201
P070.V.20320	32	ROTOR (MONOFASICA)
P070.V.30320	32	ROTOR (TRIFASICA)
P070.V.20330	33	ROLAMENTO 6203
P070.V.20340	34	TAMPA INFERIOR
P070.V.20350	35	SELO MECANICO
P070.V.20360	36	CONECTOR DE SAIDA 2"
P070.V.20370	37	ANEL O-RING
P070.V.20380	38	CAIXA DA BOMBA
P070.V.20390	39	VEDACAO DO OLEO
P070.V.20400	40	PROPULSOR
P070.V.20410	41	PORCA
P070.V.20420	42	TAMPA DA BOMBA
P070.V.20430	43	PLACA DA BASE
P070.V.20440	44	ARRUELA
P070.V.20450	45	PARAFUSO
P070.V.20460	46	PARAFUSO
P070.V.20470	47	ARRUELA
P070.V.20480	48	CHAVE DE LIGACAO (TRIFASICA)





www.bramex.com.br
sac@bramex.com.br

 **08000 301040**