

BOMBA SUBMERSÍVEL DE MANGOTE



BWA500

UTILIZAÇÃO

- As bombas Submersíveis são utilizadas em esgotamento de água limpa ou suja em valas, açudes, piscinas, e em canteiros de obra em geral.

CUIDADOS

- Os equipamentos Weber devem ser inspecionados, no mínimo, uma vez por turno, por danos visíveis. Em caso da existência de danos visíveis, interromper de imediato a operação e informar a pessoa responsável. Antes de reiniciar os trabalhos, todas as anomalias detectadas devem estar corrigidas.
- Fazer a manutenção preventiva conforme as especificações no manual de instruções.
- Limpe o equipamento após o término da operação.

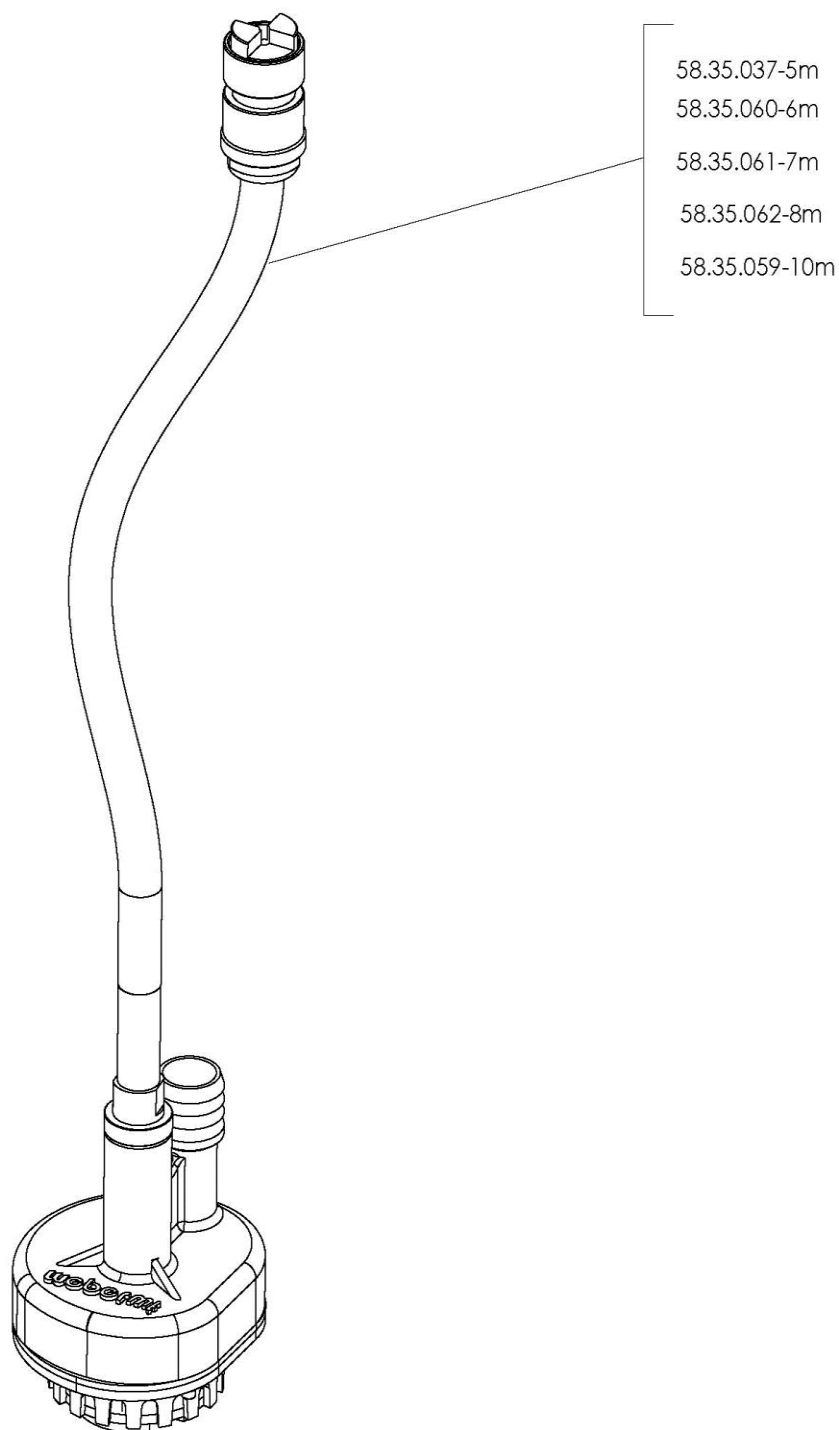
IMPORTANTE

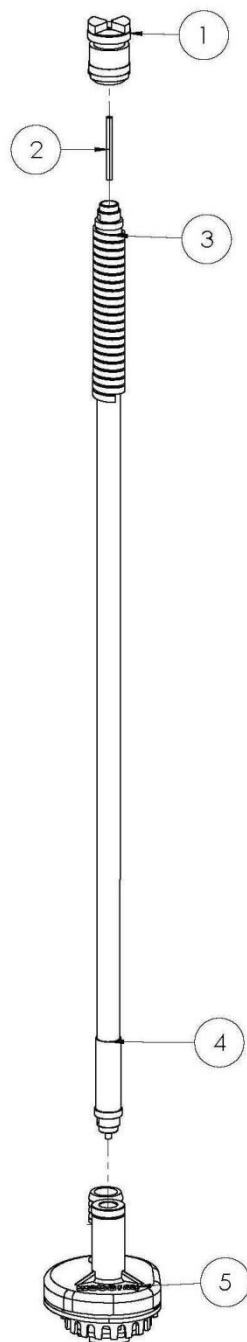
- O OPERADOR DEVERÁ SER MAIOR DE IDADE, ESTAR TREINADO PARA OPERAR ESTE EQUIPAMENTO E SEMPRE UTILIZAR OS EQUIPAMENTOS DE PROTEÇÃO INDIVIDUAL (EPI) OBRIGATORIOS!

OPERAÇÃO

- 1) Verifique se o motor de acionamento escolhido é compatível com o vibrador pendular ou com a bomba submersível. Todos os motores devem estar girando no sentido ANTI - HORARIO.
- 2) Para conectar o mangote, o motor deverá estar desligado.
- 5) NUNCA:
 - a) Estoque por um longo período o vibrador ou bomba submersível com a mangueira enrolada, para não ocorrer deformações na mangueira. Estas máquinas deverão ser estocados em um lugar limpo, seco e com a mangueira completamente esticada.
 - b) Utilize a bomba submersível sem água.

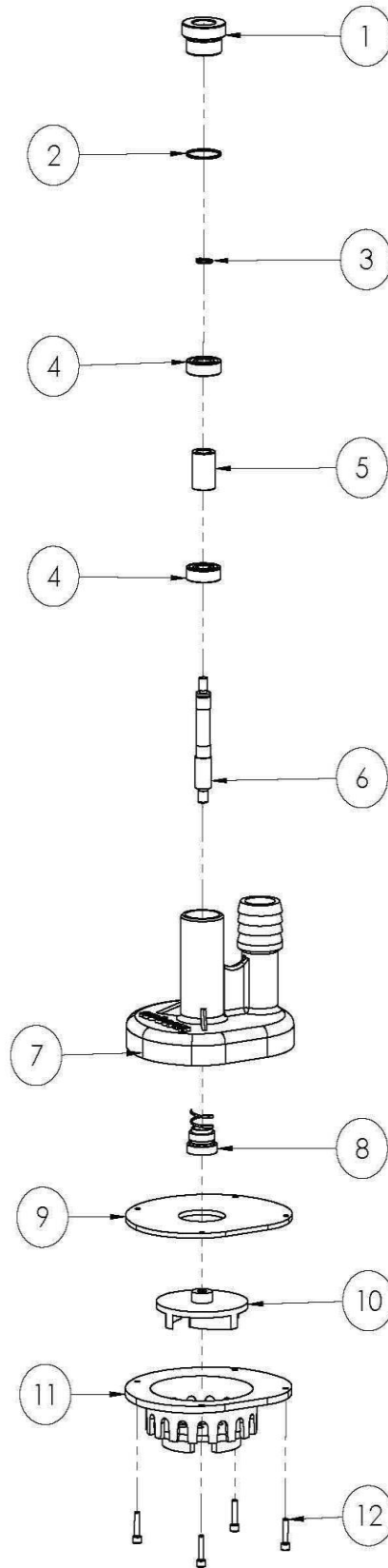
Informativo Técnico
a partir do número de série-54601





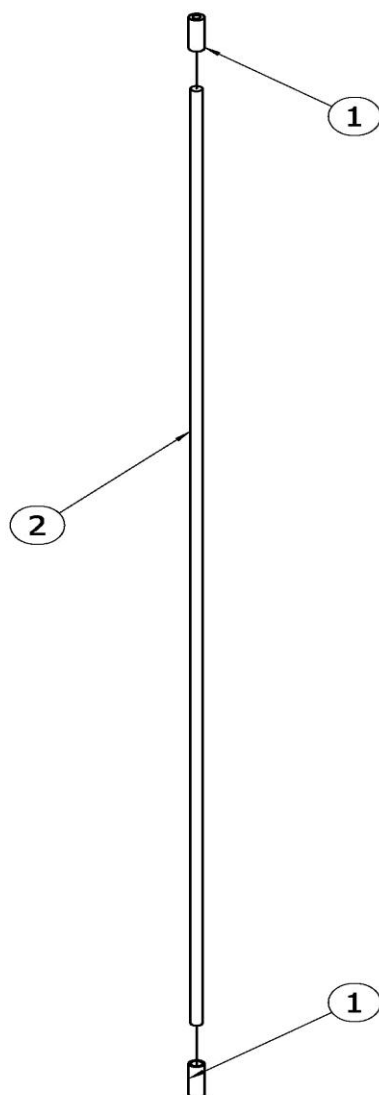
07.50.012

Pos	Qtd	Cod	Descrição
1	1	6025002	Conexão da Mangueira Montada
2	1	5825011	Pino Sextavado
3	1	5835023	Espiral de Reforço
4	1	5835037	Mangueira e Eixo c/term - 5mts
4	1	6035018	Mangueira e Eixo c/term - 4mts
5	1	5750034	Corpo da Bomba Montado BWA500



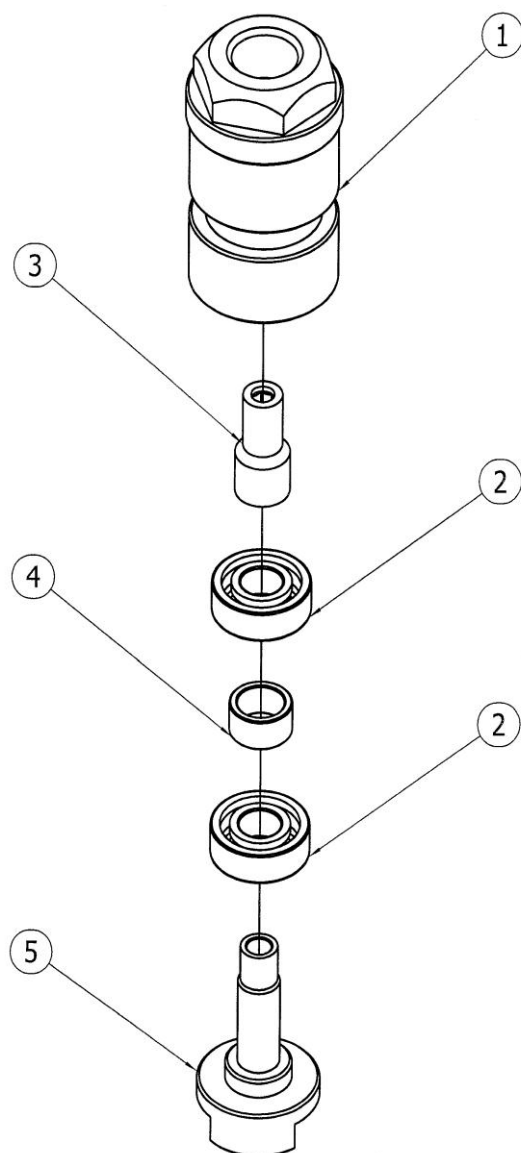
57.50.0034

Pos	Qty	Cod	Descrição	Após série:	Até Série:
1	1	5750013	Conexão da Carcaça		
2	1	5845017	Anel O Ring		
3	1	5002001	Anel Seeger		
4	2	5825015	Rolamento		
5	1	5750012	Anel de Afastamento		
6	1	5750011	Eixo		54600
6	1	5750036	Eixo	54601	
7	1	5750035	Corpo Superior da Bomba BWA500	54601	
7	1	5750031	Corpo Superior da Bomba BWA500 OLD		54600
8	1	5750009	Selo Mecânico		
			Chapa Intermediária do Corpo Bomba		
9	1	5750033	BWA500		
10	1	5750005	Rotor		54600
10	1	5723010	Rotor	54601	
11	4	5750032	Ralo Inferior da Bomba BWA500		
12	4	5001006	Parafuso Allen c/Cabeça		



58.35.031

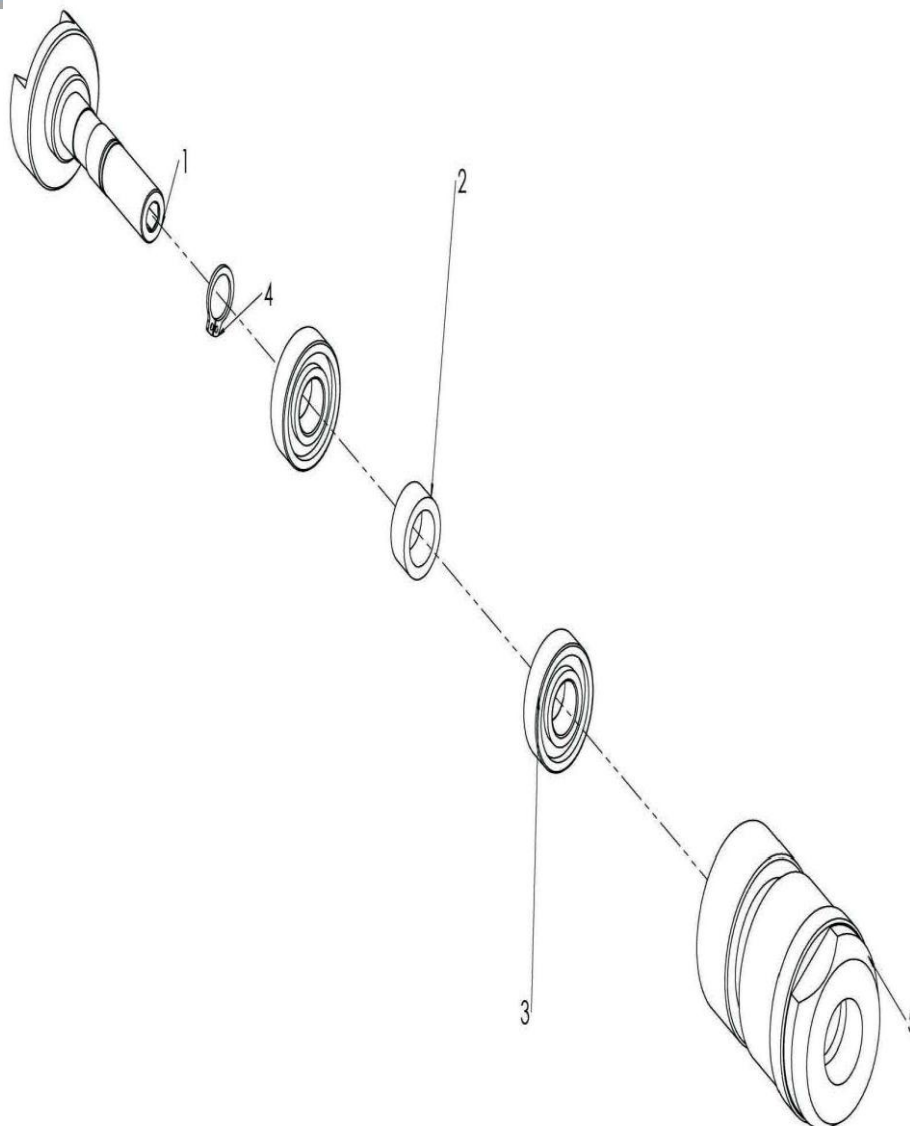
Pos	Qty	Cod	Descrição
1	2	5835001	Terminal do Eixo Flexível
2	MT	5835005	Eixo Flexível s/Term. Eixo Flexível c/term.
x	1	6035003	p/4m Eixo Flexível c/term.
x	1	5835031	p/5m



60.25.002

Pos	Qtd	Cod	Descrição
1	1	5825016	Conexão da Mangueira
2	2	5825015	Rolamento
3	1	5825010	Luva da Borboleta
4	1	5750001	Distanciador da Conexão
5	1	5825014	Borboleta Usinada
x	1	6025002	Conexão da Mangueira Montada

A partir do mês de outubro de 2009, utilizamos um novo modelo de borboleta, peça posição 1, que não precisa do uso da luva da borboleta.



Pos	Qtd	Cod	Descrição
1	1	5825055	Borboleta Usinada Universal
2	1	5750001	Distanciador da Conexão
3	2	5825015	Rolamento
4	1	5002170	Anel Elástico
5	1	5825016	Conexão da Mangueira
x	1	6025002	Conexão da Mangueira Montada

TERMO DE GARANTIA

Estas informações do termo de garantia serão encaminhadas ao cliente através do manual de instruções da máquina Weber MT.

Todos os produtos Weber são cuidadosamente inspecionados e testados antes de serem enviados para o comprador. Para eliminar qualquer possível falha resultante desta inspeção, a Weber estabeleceu as seguintes normas de garantia para seus produtos:

1. O Comprador deverá informar diretamente a Weber ou o seu representante de vendas, imediatamente depois de constatado qualquer defeito no equipamento.
2. Logo após esta comunicação a Weber fará uma constatação da reclamação e orientará o cliente quanto ao conserto da máquina.
3. Os equipamentos Weber, que são bens duráveis, possuem uma garantia legal de um ano, 12 meses, contra defeito de fabricação das peças originais Weber.
4. Despesas de mão de obra e transporte correm por conta do cliente, caso a Weber não identifique problemas de fabricação e não aprove o conserto em garantia.
5. Peças sujeitas a desgaste com a utilização frequente não são incluídas nesta garantia.
6. Motores e acessórios são garantidos pelos seus respectivos fabricantes, não estão incluídos nesta garantia.
7. Esta garantia somente é válida para os equipamentos operados dentro das normas estabelecidas no Manual de instruções.
8. Esta garantia não é válida caso o comprador tenha feito qualquer modificação nos mecanismos dos equipamentos ou efetuado qualquer conserto nas mesmas.
9. Peças de reposição gozam de três (3) meses de garantia.
10. Fica reservado o direito a Weber Maschinentechnik do Brasil Ltda, de alterar seu produto, ou introduzir modificações sem prévio aviso e sem compromisso de introduzi-las nos produtos anteriormente fabricados.
11. Nossa garantia passa a contar a partir da emissão da nota fiscal ao cliente, emitida pela Matriz ou Filiais. No caso de venda a Revendedor, fica de responsabilidade do revendedor o prazo de garantia ao consumidor final, caso a revenda ocorra após os 12 meses do despacho do equipamento da fábrica ao revendedor.
12. A solicitação de garantia será atendida mediante a apresentação da máquina nos assistente autorizados Weber ou na Fábrica da Weber com nota fiscal de remessa em garantia.
13. A Weber não receberá nenhuma máquina sem nota fiscal. Fica de responsabilidade do comprador emitir a nota fiscal de remessa em garantia ou remessa para conserto.
14. Os defeitos de fabricação, não constituirão em nenhuma hipótese a rescisão de contrato de compra e venda, devolução da nota fiscal, ou indenização de qualquer natureza.
15. Em casos de defeitos de fabricação a Weber se responsabilizará em deixar o equipamento em condição normal de funcionamento, totalmente revisado, num prazo de até 30 dias. Caso o problema persista e não tenha solução a Weber providenciará a substituição do equipamento ao comprador.
16. A Weber não se responsabiliza por problemas decorrentes do transporte não identificados no ato do recebimento e não informados no conhecimento do recebimento de transporte.
17. Siga corretamente as instruções de uso e manutenção constantes no MANUAL DE INSTRUÇÕES.
18. As Peças em garantia são de propriedade WEBER MT.
19. A WEBER MT reserva-se o direito de alterar os termos desta garantia.



Weber Maschinentechnik do Brasil Ltda.



Certificado de Garantia

Proprietário _____

Endereço _____

Cidade _____ Estado _____

Revendedor _____

Cidade _____ Estado _____

Máquina nº _____ Modelo _____

Este Certificado deve ficar em poder do Proprietário da máquina.



WEBER MASCHINENTECHNIK DO BRASIL

RUA CURT WACKER, 45, BAIRRO LIBERDADE
CEP 93332-200 | NOVO HAMBURGO - RS - BRASIL
FONE/FAX: 51 3587.3044
E-MAIL: WEBERMT@WEBERMT.COM.BR
WWW.WEBERMT.COM.BR