

# CSM<sup>®</sup>

MÁQUINAS PARA REVENDA E LOCAÇÃO

## MANUAL DE OPERAÇÃO E MANUTENÇÃO



### **Advertência importante:**

Não execute nenhuma operação com o equipamento antes de ter o conhecimento de todo o conteúdo do manual de instruções. O objetivo desta publicação é de instruir o operador e, desta forma, evitar danos decorrentes do mau uso ou manutenções deficientes ou incorretas.

Rev. 04  
SETEMBRO/2020

# COMPACTADOR DE SOLO CS 73 STARK

## 1. INTRODUÇÃO

Este manual de operação tem a finalidade de informar sobre a forma correta de operar e fazer manutenção no equipamento, evitando possíveis defeitos e prejuízos decorrentes do mau uso ou por falta de manutenções preventivas. Leia este manual atentamente antes de colocar seu equipamento em operação para sua própria segurança e para ter certeza da correta utilização do mesmo. Se tiver dúvidas sobre como operar ou fazer manutenção deste equipamento entre em contato com a CSM ou uma Assistência Técnica Autorizada da marca.

Você encontrará a lista de Assistências Técnicas atualizada no site da CSM, [www.csm.ind.br](http://www.csm.ind.br).

## 2. RECOMENDAÇÕES

Recomendamos a leitura deste manual antes do início da utilização do equipamento, uma vez que estão contidas neste manual: informações relacionadas à estrutura, funcionamento, condições de operação e manutenção. As instruções deverão ser rigorosamente observadas pelos usuários visando manter o direito a garantia do equipamento, conforme estipulado pela CSM. É de extrema importância manter este manual em local de fácil acesso, nele estão contidas as instruções necessárias para a realização de manutenções eficientes e adequadas. Os planos de manutenção deverão ser executados por técnicos especializados devido à responsabilidade envolvida durante a operação do equipamento. Quando realizada de maneira inadequada, os riscos de defeitos e quebras aumentam, comprometendo desta maneira a segurança e a estabilidade durante a utilização do equipamento. A frequência e o intervalo das manutenções preventivas devem ser ajustados e aprimorados de acordo com a experiência adquirida no uso do equipamento ao longo do tempo. As inspeções diárias têm como principal objetivo detectar os defeitos evidentes nas peças mais importantes, assim como manter a limpeza e a lubrificação renovadas.

## 3. INFORMAÇÕES DE SEGURANÇA E CUIDADOS

Muitos acidentes podem ser evitados se as instruções contidas neste manual forem seguidas corretamente. Antes de operar o equipamento certifique-se que compreendeu todos os procedimentos da operação. A operação segura deste equipamento exige familiaridade e treinamento adequados. Operadores inexperientes devem receber instruções de alguém treinado e apto a operar o equipamento. Deve-se adotar todas as medidas necessárias para a prevenção de acidentes no local de trabalho, conforme as orientações contidas neste manual e nas referidas normas de segurança, entre elas a NR18.

### 3.1. CUIDADOS GERAIS

- » Antes de operar o equipamento faça uma inspeção pré-operação para maior segurança;
- » Quando estiver em funcionamento, crianças e animais devem ser mantidos a uma distância segura;
- » Somente pessoas qualificadas e treinadas devem testar, operar, fazer manutenção ou reparar o equipamento;
- » Não deixe o equipamento sozinho quando estiver em funcionamento;
- » Sempre que operar o equipamento use E.P.I.'s – equipamento de proteção individual – como: capacete, protetor auricular, luvas de borracha, sapatos apropriados e roupas de proteção;
- » Mantenha as mãos, cabelos, roupas soltas e ferramentas longe das partes móveis do equipamento;
- » Não opere o equipamento quando estiver sob influência de remédios ou bebidas alcoólicas;
- » Sempre limpe o equipamento após o uso e antes de armazená-lo;
- » Antes de armazenar cheque todas as partes, caso verifique algum defeito, troque a peça danificada imediatamente;
- » Verifique se o local de armazenagem do equipamento está seco e limpo, e fora de alcance de crianças;
- » Use sistemas com capacidade adequada para levantar e suportar o peso do equipamento e seus componentes.

### 3.2. CUIDADOS COM O MOTOR À COMBUSTÃO

- » Mantenha afastado o equipamento de produtos inflamáveis;
- » Utilize o equipamento em local plano e firme. Não o incline, para não derramar o combustível, afetando partes do motor e ocasionando risco de explosão;
- » Opere em local ventilado;
- » Não toque nas peças quentes do motor, isso poderá causar queimaduras graves;
- » Evite derramar combustível ao abastecer;
- » Desligue o motor e deixe-o esfriar antes de fazer o reabastecimento. Abasteça o equipamento em local amplo e arejado;
- » Não adicione combustível enquanto houver fumaça ou fagulhas ou chamas perto do equipamento. Os gases de exaustão têm calor suficiente para iniciar a combustão de alguns produtos e materiais;
- » O vapor de combustível é altamente inflamável e qualquer faísca poderá provocar incêndios ao ligar o equipamento;
- » Não inale os gases produzidos pelo o equipamento, pois são ricos em dióxido de carbono que é altamente

- venoso, podendo causar náuseas e até a morte;
- » Não derrame gasolina na sua pele e não permita que crianças e animais tenham contato com a mesma, caso isso ocorra lave o local com água abundante e se necessário procure um médico;
- » Certifique-se que a tampa de óleo esteja apertada antes do motor entrar em operação;
- » Não utilize o equipamento para transporte de líquidos inflamáveis;
- » Armazene o equipamento sem combustível no tanque. A gasolina é extremamente inflamável e explosiva em determinadas condições;
- » Não utilize gasolina ou solventes para limpar o filtro de ar, pode ocorrer incêndios;
- » Não use o motor sem o filtro de ar, podem ocorrer danos graves ao motor;
- » Limpe os detritos das aletas de arrefecimento do motor.

### 3.2.1 CUIDADOS COM O NÍVEL DE ÓLEO DO SISTEMA DE PERCUSSÃO

#### Verificação do nível de óleo

A verificação do nível do óleo deverá ser feita diariamente, trabalhando com o nível abaixo do especificado poderá ocorrer o desgaste prematuro das peças. Para fazer a verificação, deixe o equipamento desligado durante 10 minutos, para que o óleo desça totalmente afim de obter uma visão correta do nível.

O Óleo deverá apresentar-se acima do visor conforme figura 1, localizado na parte traseira do Compactador.



### 3.2.2 TROCA DE ÓLEO DA PERCUSSÃO

A troca de óleo, deverá ser feita após as 50 primeiras horas de trabalho, depois desta deverá ser trocado a cada 300 horas trabalhadas para evitar o desgaste prematuro das peças.

Siga corretamente os passos seguir para a troca de óleo:

- » Incline o equipamento para trás apoiado para evitar uma possível queda;
- » Coloque um recipiente abaixo do equipamento afim de resgatar o óleo retirado do sistema de percussão;
- » Retire o parafuso saída de óleo;
- » Após a drenagem completa do cárter, coloque o equipamento em pé e com o funil abasteça o sistema de percussão com o óleo SAE 10W 30, quantidade de 1,6L através do Bujão de entrada de óleo.

### 3.3 CUIDADOS COM O NÍVEL DE ÓLEO DO MOTOR

Verifique o nível do óleo do motor com frequência, sempre que estiver abaixo do nível indicado, coloque óleo até o nível máximo indicado. O motor deverá estar desligado e frio.

Para a verificação processa dessa forma:

- » Retire a vareta do óleo;
- » Limpe com um pano;
- » Insira a vareta novamente no cárter;
- » Retira-la novamente para a verificação do nível, se necessário acrescente óleo;
- » Insira novamente a vareta do óleo e feche bem firme.

A cada mês ou 200 horas de operação, o que ocorrer antes, substitua o óleo.

Capacidade do cárter: 0,600l.

**ATENÇÃO!**

Use óleo para motor 4 tempos. Use óleo SAE 10W30.

**IMPORTANTE**

A qualidade do óleo do motor é um dos fatores mais importantes para o desempenho do motor e da sua vida útil. Não aplicar óleo usado/sujo e óleo vegetal. Operar o equipamento com óleo insuficiente no motor poderá danificar gravemente o motor.

**3.4 CUIDADOS ESPECÍFICOS PARA COMPACTADOR DE PERCUSSÃO**

- » Faça com que o compactador seja operado de forma que o operador não seja esmagado entre a máquina e objetos sólidos. Seja ainda mais cauteloso em trabalhos realizados em áreas com desnível e na compactação de material grosso.
- » Opere o compactador de forma que não haja possibilidade dele tombar ou cair quando estiver trabalhando na proximidade de fosso, encostas, valas e plataformas.

**ATENÇÃO!**

Tentativas e erros não são as melhores formas para conhecer o equipamento, isso pode custar caro, reduzir a vida útil e pode danificar seu equipamento. Qualquer dúvida na operação e manutenção entre em contato com a CSM ou um Assistente Técnico Autorizado pela marca.

**IMPORTANTE**

É expressamente proibido retificar ou modificar qualquer dispositivo de segurança ou suas características originais. A CSM não se responsabiliza por eventuais danos ocorridos decorrentes da alteração no equipamento e neste caso, o usuário perderá a garantia do produto. Toda manutenção do equipamento deve ser executada por profissionais autorizados.

**4. CARACTERÍSTICAS DO EQUIPAMENTO –  
INTRODUÇÃO AS PARTES E ESPECIFICAÇÕES TÉCNICAS**

DADOS TÉCNICOS	STARK a gasolina
Força de impacto (kgf)	1100
Impactos por minuto	640 - 680
Potência do motor máxima	4 HP 4 tempos
Profundidade de compactação de solos granulares	até 700 mm
Vibração alça padrão	6,0 m/s <sup>2</sup>
Tanque de combustível (L)	2
Medida da sapata (mm)	280x300
Velocidade de deslocamento (m/min)	15-18
Amplitude de salto (mm)	50-75
Peso (kg)	73
Dimensões (CxLxA) (mm)	720x412x1043

#### 4.1 FUNCIONAMENTO DO COMPACTADOR DE PERCUSSÃO

O equipamento foi projetado para compactar solos e cascalhos, para evitar sedimentação e prover uma base firme e sólida para a colocação de alicerces, lajes de concreto, fundações e outras estruturas. Mantenha o compactador limpo e seco, evite golpes sem carga. Não permita que o compactador esteja a toda velocidade ao forçar material para fora ou levantar o equipamento. Para controle otimizado, desempenho e vibração mínima de mão/braço, segure o punho, a vibração foi otimizada para esse posicionamento.

#### **ATENÇÃO!**

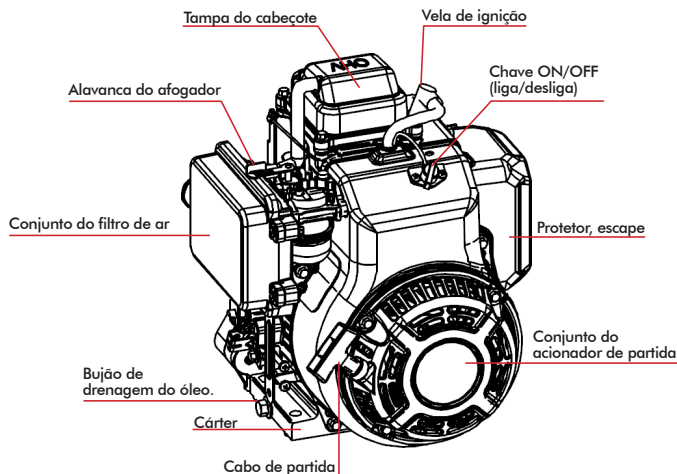
Para evitar danos ao compactador, não permita que ele funcione inclinado. Se o compactador inclinar-se para o lado, coloque-o na posição vertical e, em seguida, desligue o motor movimentando a chave liga/desliga (ON/OFF).

##### 4.1.1 COMPACTAÇÃO CORRETA

- » Para um desempenho máximo, opere o compactador na posição de aceleração total;
- » Ao guiar o compactador, deixe a máquina se mover para frente. Não tente forçar a máquina;
- » Para uma melhor compactação, a sapata deve encostar reta no chão, sem inclinar-se para frente ou para trás. Isto ajudará a evitar desgaste da sapata.

##### 4.2 FUNCIONAMENTO DO MOTOR À GASOLINA

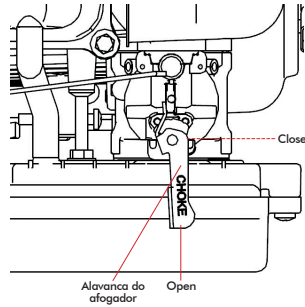
- » Para um desempenho máximo, opere o compactador na posição de aceleração total;
- » Ao guiar o compactador, deixe a máquina se mover para frente. Não tente forçar a máquina;
- » Para uma melhor compactação, a sapata deve encostar reta no chão, sem inclinar-se para frente ou para trás. Isto ajudará a evitar desgaste da sapata.



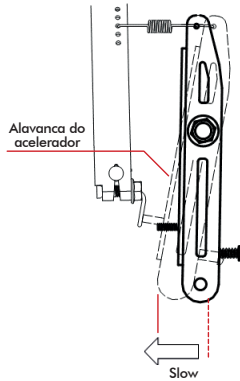
##### 4.3 PARTIDA DO MOTOR

1. Para ligar um motor frio, mova a alavanca do afogador para a posição CLOSE. Para ligar um motor quente, deixe a alavanca do afogador na posição OPEN.

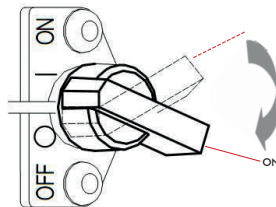
Algumas aplicações do motor utilizam um comando de afogador montado remotamente em vez da alavanca do afogador montada no motor mostrada aqui.



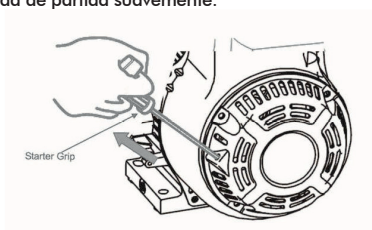
- Mova a alavanca do acelerador na direção oposta da posição SLOW, aproximadamente 1/3 da distância em direção à posição FAST. Algumas aplicações do motor utilizam um controle de acelerador montado remotamente em vez da alavanca do acelerador montada no motor mostrada aqui.



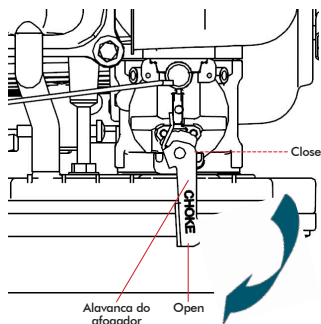
- Gire a chave do motor para a posição ON.



- Opere o cabo de partida. Puxe levemente o cabo de partida até sentir resistência e então puxe rapidamente. Retorne a corda de partida suavemente.



- Se a alavanca do afogador foi movida para a posição CLOSE para ligar o motor, mova gradualmente para a posição OPEN enquanto o motor aquece.

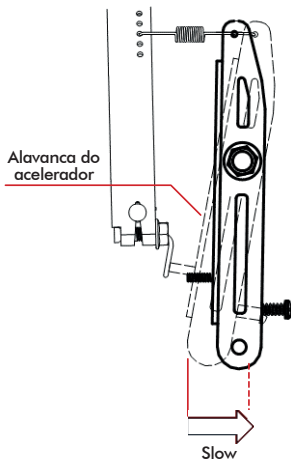


#### 4.4 DESLIGANDO O MOTOR

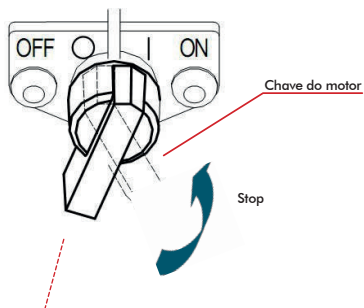
- Para parar o motor em uma emergência, simplesmente gire a chave do motor para a posição Stop. Sob circunstâncias normais, use o seguinte procedimento.

Mova a alavanca do acelerador para a posição SLOW.

Algumas aplicações do motor utilizam um controle de acelerador montado remotamente em vez da alavanca do acelerador montada no motor mostrada aqui.



- Gire a chave do motor para a posição Stop.

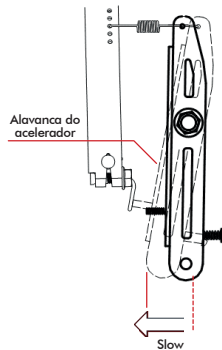


**4.4 IMPORTANTE: SE O COMPACTADOR NÃO FOR MAIS UTILIZADO NO MESMO DIA, INDICAMOS DESLIGAR O MOTOR SEGUINDO OS PASSOS ABAIXO:**

- » Coloque a alavanca de aceleração do compactador na menor aceleração, fazendo o motor ficar na aceleração "lenta"
- » Com o motor ainda ligado - feche o registro de combustível que fica abaixo do tanque.
- » Deixe o motor ligado até que o mesmo desligue sozinho por falta de combustível.
- » Esse processo evitará o acúmulo de impurezas no carburador, aumentando assim sua vida útil, bem como, evitando necessidade de ser realizadas limpezas constantes do carburador.

**5. AJUSTANDO A VELOCIDADE DO MOTOR**

Posicione a alavanca do acelerador para a velocidade do motor desejada. Algumas aplicações do motor utilizam um controle de acelerador montado remotamente em vez da alavanca do acelerador montada no motor mostrada aqui. Para recomendações da velocidade do motor, consulte as instruções fornecidas com o equipamento acionado por este motor.



**6. MANUTENÇÃO**

Para garantir o bom funcionamento do equipamento, este deve ser revisado sempre que operar em trabalhos pesados, difíceis condições e durante muitas horas de uso.

Nunca faça nenhuma manutenção com a máquina ligada e garanta que ela esteja colocada em lugar firme para que não haja risco de tombá-la e danificá-la, principalmente para evitar acidentes.

**Observação:** Em máquinas novas ou após a substituição da sapata, examine e aperte os parafusos da sapata após as 5 primeiras horas de operação. A partir de então inspecione semanalmente.

**ATENÇÃO!**

Sempre reponha os dispositivos de segurança e protetores após consertos e manutenções.  
Não altere as velocidades do motor.



**6.1 TABELA COM POSSÍVEIS PROBLEMAS E SOLUÇÕES**

GUIA PARA RESOLUÇÃO DE PROBLEMAS		GUIA PARA RESOLUÇÃO DE PROBLEMAS	
Problema	Causa	Problema	Causa
O motor não liga	Falta de combustível	Motor sem aceleração, com dificuldade de pegar ou funciona de forma ineficiente.	Óleo insuficiente no cárter
	Chave na posição OFF		Vela de ignição suja
	Filtro sujo		Limpar o silencioso e o cano de descarga
	O cabo da vela de ignição está solto		Vazamentos nas juntas do virabrequim
Motor com superaquecimento	Falta de óleo do cárter	Motor não está partindo, compactador não bate	Filtro de ar entupido
	Limpar aletas de arrefecimento e pás do ventilador		Inspeccionar dano na embreagem
			Biela ou virabrequim quebrado
			Desempenho baixo do motor, perda de compressão, porta do escape entupido.

PROGRAMA DE MANUTENÇÃO PERIÓDICA					
	Diariamente	Após as primeiras 5h	Semanalmente ou 25h	Mensalmente ou 100h	Trimestralmente ou 200h
Verificar nível do combustível	■				
Verificar nível do óleo do motor	■				
Verificar o filtro de ar	■				
Verificar mangueira do combustível e suas conexões	■				
Apertar a sapata do compactador		■	■		
Verificar e apertar os parafusos do motor		■	■		
Verificar e apertar as ferragens EXTERNAS		■	■		
Limpar as aletas de arrefecimento do motor			■		
Vela trocar					■
Vela checar/limpar			■		
Limpar o mecanismo de arranque					■
Trocar óleo do sistema de compactação					■
Limpar o silencioso do motor					■
Verifique o cabo de elevação					■
Troca de óleo do motor					■

Trocar o óleo do sistema de compactação e do motor após as primeiras 50 horas. Sempre que for averiguação rachaduras, trincas e vazamentos, substitua imediatamente a peça danificada.

## 7. RECOMENDAÇÕES DE COMBUSTÍVEL

**Use gasolina sem chumbo com uma classificação de octanagem igual ou superior a 86.**

- » Estes motores são certificados para operar com gasolina sem chumbo. A gasolina sem chumbo produz menos resíduos no motor e vela de ignição e prolonga a vida útil do sistema de escape.
- » Nunca use gasolina velha ou contaminada, ou uma mistura de óleo/gasolina. Evite a entrada de sujeira ou água no tanque de combustível.
- » Ocasionalmente você pode ouvir um "sibilo" ou ruído metálico de impacto durante a operação sob cargas pesadas. Este não é nenhum motivo de preocupação.
- » Se o sibilo ou ruído metálico ocorrer em uma velocidade de motor constante sob carga normal, mude a marca da gasolina. Se o sibilo ou ruído metálico persistir, consulte uma assistência técnica autorizada.

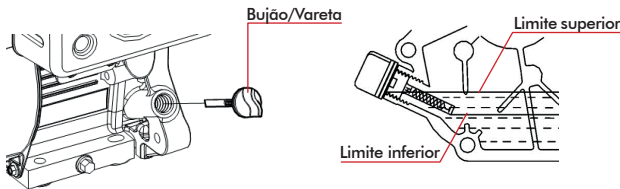
### ATENÇÃO!

- » Operar o motor com sibilo ou ruído metálico pode causar danos ao motor.
- » Operar o motor com o sibilo ou ruído metálico é considerado uso inadequado, e a garantia limitada do distribuidor não cobre as peças danificadas pelo mau uso.

### 7.1 VERIFICAÇÃO DO NÍVEL DE ÓLEO DO MOTOR

Verifique o nível de óleo do motor com o motor parado e em uma posição nivelada.

1. Retire o bujão/vareta e limpe-o.
2. Insira e retire a vareta sem a rosquear. Verifique o nível de óleo mostrado na vareta.
3. Se o nível de óleo estiver baixo, encha até a borda do orifício do reservatório de óleo com o óleo recomendado.
4. Parafuse o bujão/vareta firmemente.



### ATENÇÃO!

Ligar o motor com um nível de óleo baixo pode causar danos ao motor.

### 7.2 TROCA DE ÓLEO DO MOTOR

Drene o óleo usado enquanto o motor estiver quente. O óleo quente escorre rápido e completamente.

1. Coloque um recipiente apropriado abaixo do motor para coletar o óleo usado, e remova então o bujão/vareta e o bujão do dreno.
2. Permita que o óleo usado drene completamente, reinstale o bujão do dreno e aperte-o firmemente.

**Por favor, descarte o óleo do motor usado de uma forma ecologicamente correta. Nós sugerimos levar o óleo usado em um recipiente selado à estação de reciclagem local para processamento. Não jogue no lixo, não derrame na terra nem jogue em um ralo.**

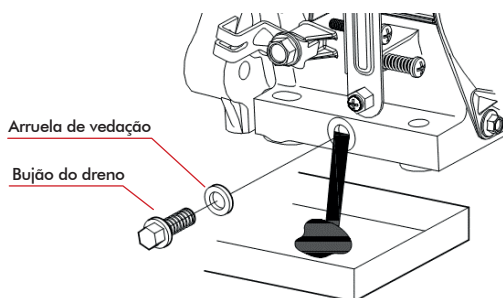
3. Com o motor em uma posição nivelada, encha até a borda exterior do orifício do reservatório de óleo com o óleo recomendado.

Capacidades de óleo do motor: 0.6L.

Usar o motor com um nível de óleo baixo pode causar danos ao motor. O sistema de alerta de óleo (tipos de motor aplicáveis) parará automaticamente o motor antes que o nível de óleo caia abaixo do limite seguro. Entretanto,

para evitar a inconveniência de uma parada inesperada, encha até o limite superior, e verifique regularmente o nível de óleo.

4. Rosqueie o bujão/vareta firmemente.

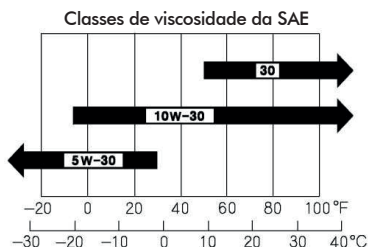


## 8. MANUTENÇÃO DO SEU MOTOR

### 8.1 RECOMENDAÇÕES DO ÓLEO DO MOTOR

O óleo é um fator principal que afeta o desempenho e a vida útil. Utilize óleo detergente para automóveis a 4 tempos.

O SAE 10W-30 é recomendado para o uso geral. Outras viscosidades mostradas no gráfico podem ser usadas quando a temperatura média em sua área estiver dentro da escala indicada.



A classificação SAE de viscosidade e serviço do óleo está na etiqueta API do recipiente do óleo. Nós recomendamos que você use óleo SE ou SF categoria SERVIÇO API.

### 8.2 INSPEÇÃO DO FILTRO DE AR

Retire a tampa do filtro de ar e inspecione o filtro. Limpe ou substitua elementos sujos do filtro. Sempre substitua elementos danificados.

### 8.3 MANUTENÇÃO DO FILTRO DE AR

Um filtro de ar sujo restringirá o fluxo de ar ao carburador, reduzindo o desempenho do motor.

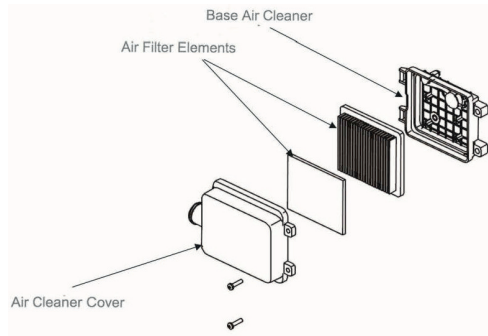
Se você operar o motor em áreas muito empoeiradas, limpe o filtro de ar mais frequentemente do que especificado na PROGRAMAÇÃO de MANUTENÇÃO.

### ATENÇÃO!

Operar o motor sem um filtro de ar ou com um filtro de ar danificado permitirá que sujeira entre no motor, causando o desgaste rápido do motor. Este tipo de dano não é coberto pela garantia limitada do distribuidor.

1. Solte os grampos e remova a tampa do filtro de ar.
2. Remova os elementos do filtro de ar da tampa.
3. Inspeccione os elementos do filtro de ar, e substitua-os se estiverem danificados.
4. Limpe os elementos do filtro de ar se forem reutilizados.

Se o filtro de ar de papel estiver muito sujo, substitua-o com um novo. Não limpe o filtro de ar de papel. Bata o filtro de papel diversas vezes em uma superfície dura para remover a sujeira, ou sobre ar comprimido [que não exceda 30 libras por polegada quadrada (kPa 207)] através da parte interna do filtro de papel. Nunca tente escovar a sujeira, pois escovar forçará a sujeira a entrar nas fibras



5. Limpe a sujeira do interior da base do filtro de ar e da tampa, usando um pano úmido. tenha cuidado para impedir que a sujeira entre no duto de ar que conduz ao carburador.
6. Reinstale o filtro na tampa do filtro de ar.
7. Reinstale a tampa do filtro de ar e feche os grampos firmemente.

#### 8.4 LIMPEZA DO COPO DE SEDIMENTOS

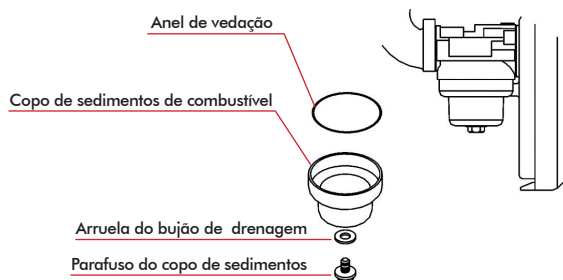
1. Remova o copo de sedimentos de combustível e o anel de vedação.

### ATENÇÃO!

A gasolina é altamente inflamável e explosiva. Podem ocorrer queimaduras ou ferimentos graves ao manusear o combustível.

- Mantenha calor, faíscas e chamas longe.
- Manuseie combustível somente ao ar livre.
- Limpe os respingos imediatamente.

2. Lave o copo de sedimentos e o anel de vedação com solvente não-inflamável, e seque-os completamente.
3. Coloque o anel de vedação na válvula de combustível, e instale o copo de sedimentos. Aperte o copo de sedimento firmemente.
4. Verifique se há vazamentos. Substitua o anel de vedação se houver algum vazamento.



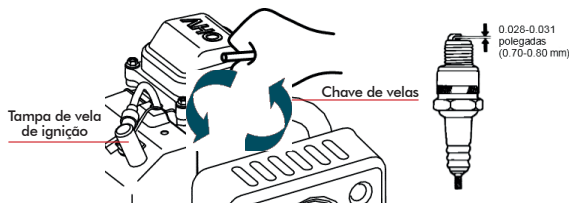
## 9. MANUTENÇÃO DA VELA DE IGNIÇÃO

Velas de ignição recomendadas: F7RTC ou outras equivalentes.

### ATENÇÃO!

Uma vela de ignição danificada pode causar danos ao motor.

1. Remova a tampa da vela de ignição, e limpe toda a sujeira em torno da área da vela de ignição.
2. Remova a vela de ignição com uma chave de velas.



3. Inspeccione visualmente a vela de ignição. Substitua a vela se os eletrodos estiverem desgastados, ou se o isolador estiver rachado, lascado ou defeituoso.
4. Meça a folga do eletrodo da vela de ignição com um medidor adequado.
5. A folga deve ser 0.028 -0.031 polegadas (0.70 - 0.80 milímetros). Corrija a folga, se necessário, dobrando com cuidado o eletrodo lateral.
6. Instale a vela de ignição com cuidado, manualmente, para evitar que a rosca entre atravessada. Após assentar a vela de ignição, aperte com uma chave de velas para comprimir a arruela.

Se estiver reinstalando uma vela de ignição usada, apertar 1/8 - 1/4 de volta após a vela de ignição assentar. Se estiver instalando uma nova vela de ignição, aperte 1/2 de volta após assentar a vela de ignição. Uma vela de ignição solta pode superaquecer e danificar o motor.

O aperto excessivo da vela de ignição pode danificar as roscas no cabeçote do cilindro.

7. Coloque a tampa da vela de ignição.

## 10. AJUSTE DA VELOCIDADE DE MARCHA LENTA

1. Ligue o motor ao ar livre, e deixe-o aquecer até a temperatura de operação.
2. Mova a alavanca do acelerador para a posição mais lenta.
3. Gire o parafuso batente do acelerador para obter a velocidade de marcha lenta padrão. Velocidade de marcha lenta padrão: 1800 ± 150 RPM

## 11. ARMAZENAMENTO/TRANSPORTE

### ARMAZENAMENTO DO MOTOR

#### 11.1 PREPARAÇÃO PARA ARMAZENAMENTO

A preparação apropriada do armazenamento é essencial para manter seu motor livre de problemas e com bom aspecto. Os passos seguintes ajudam a evitar que a ferrugem e a corrosão prejudiquem o funcionamento e a aparência do motor e tornam o arranque do motor mais fácil após o armazenamento.

#### 11.2 LIMPEZA

Se o motor esteve ligado, deixe-o esfriar por no mínimo meia hora antes de limpar. Limpe todas as superfícies exteriores, retoque qualquer pintura danificada e aplique uma película de óleo leve em outras áreas que possam enferrujar.

### **ATENÇÃO!**

O uso de uma mangueira de jardim ou de um equipamento de lavagem à pressão pode forçar água para dentro do filtro de ar ou abertura do escape. A água no filtro de ar irá encharcar o filtro de ar, e a água que passa através do filtro de ar ou do escape pode entrar no cilindro, causando danos.

### **IMPORTANTE**

O contato da água com o motor quente pode causar danos. Se o motor esteve ligado, deixe-o esfriar por no mínimo meia hora antes de lavar.

## **11.3 COMBUSTÍVEL**

A gasolina oxidará e irá se deteriorar no armazenamento. A gasolina velha provoca um arranque difícil e deixa depósitos gelatinosos que obstruem o sistema de combustível. Se a gasolina em seu motor se deteriorar durante o armazenamento, você pode ter que substituir ou levar para manutenção o carburador e outros componentes do sistema de combustível.

O tempo que a gasolina pode ser deixada no tanque de combustível e carburador sem causar problemas funcionais irá depender de fatores como a mistura da gasolina, suas temperaturas de armazenamento e se o tanque de combustível está parcialmente ou completamente cheio. O ar em um tanque de combustível parcialmente cheio provoca a deterioração do combustível. Temperaturas muito altas de armazenamento aceleram a deterioração do combustível. Os problemas de deterioração do combustível podem ocorrer dentro de alguns meses, ou até menos se a gasolina não for nova ao encher o tanque de combustível.

A Garantia Limitada do Distribuidor não cobre danos ao sistema de combustível ou problemas de desempenho do motor resultantes de uma preparação de armazenamento inadequada. Você pode prolongar a vida de armazenamento do combustível adicionando um estabilizador de combustível que seja formulado para essa finalidade, ou você pode evitar problemas de deterioração do combustível drenando o tanque de combustível e o carburador.

## **11.4 ADIÇÃO DE UM ESTABILIZADOR DE COMBUSTÍVEL PARA PROLONGAR A VIDA ÚTIL DO ARMAZENAMENTO DE COMBUSTÍVEL**

Ao adicionar um estabilizador de combustível, encha o tanque de combustível com gasolina nova. Se enchido apenas parcialmente, o ar no tanque promoverá a deterioração do combustível durante o armazenamento. Se houver um recipiente de gasolina para reabastecer, certifique-se de que contém somente gasolina nova.

1. Adicione o estabilizador do combustível seguindo as instruções do fabricante.
2. Após ter adicionado um estabilizador de combustível, ligue o motor ao ar livre por 10 minutos para se certificar de que a gasolina tratada substituiu a gasolina não tratada no carburador.
3. Desligue o motor, e mova a válvula de combustível para a posição OFF.

## **11.5 DRENANDO O TANQUE DE COMBUSTÍVEL E O CARBURADOR**

1. Coloque um recipiente apropriado para gasolina abaixo do carburador, e use um funil para evitar derramar o combustível.
2. Afrouxe o parafuso do dreno do carburador, e drene a gasolina do carburador.
3. Depois que todo o combustível for drenado do recipiente, reinstale o parafuso do dreno. Aperte-o firmemente.



**ATENÇÃO!**

O tempo que a gasolina pode ser deixada no tanque de combustível e no carburador sem causar problemas funcionais varia com fatores como a mistura da gasolina, suas temperaturas de armazenamento, e se o tanque de combustível estiver parcialmente ou completamente cheio. O ar em um tanque de combustível parcialmente cheio provoca a deterioração do combustível. O armazenamento em temperaturas muito altas acelera a deterioração do combustível. A gasolina oxidada e irá se deteriorar no armazenamento. A gasolina deteriorada provoca um arranque difícil e deixa depósitos gelatinosos que obstruem o sistema de combustível. Em consequência, se o motor não for usado por mais de um mês, o combustível deve ser drenado completamente para impedir sua deterioração no sistema de combustível e no carburador. As falhas do sistema de combustível ou do desempenho do motor resultantes de armazenamento inadequado estão fora do escopo da garantia.

**11.6 PRECAUÇÕES DO ARMAZENAMENTO**

1. Troque o óleo do motor.
2. Remova as velas de ignição.
3. Derrame uma colher (5-10 centímetros cúbicos) de óleo de motor limpo no cilindro.
4. Puxe o cabo de partida diversas vezes para distribuir o óleo no cilindro.
5. Reinstale as velas de ignição.
6. Puxe o cabo de partida lentamente até sentir resistência. Isto fechará as válvulas para que umidade não possa entrar no cilindro do motor. Retorne o cabo de partida suavemente.

Se seu motor for armazenado com gasolina no tanque de combustível e no carburador, é importante reduzir o perigo de ignição do vapor da gasolina. Selecione uma área de armazenamento bem-ventilada longe de qualquer dispositivo que opere com chama, tal como uma fornalha, aquecedor de água ou secador de roupa. Evite também qualquer área com um motor elétrico que produza faíscas ou onde ferramentas elétricas sejam operadas. Se possível, evite áreas de armazenamento com umidade elevada, pois isso promove a oxidação e a corrosão. A menos que todo o combustível tenha sido drenado do tanque de combustível, deixe a alavanca da válvula do combustível na posição OFF para reduzir a possibilidade de vazamento do combustível.

Posicione o equipamento deixando o motor nivelado. Incliná-lo pode causar o vazamento do combustível ou do óleo. Com o sistema do motor e de exaustão frios, cubra o motor para evitar poeira. Um motor e um sistema de escape quentes podem incendiar ou derreter alguns materiais. Não use uma folha de plástico como tampa protetora contra poeira. Uma cobertura não porosa prende a umidade ao redor do motor, promovendo ferrugem e corrosão. Se o motor for equipado com uma bateria para um acionador de partida elétrico, recarregue a bateria uma vez por mês quando o motor estiver armazenado. Isto ajudará a prolongar a vida útil da bateria.

**11.7 TRANSPORTE**

Se o motor esteve funcionando, deixe-o resfriar no mínimo 15 minutos antes de carregar o motor no veículo de transporte. Um motor e um sistema de escape quentes podem incendiar ou derreter alguns materiais.

**12. INFORMAÇÃO AO CONSUMIDOR****12.1 PUBLICAÇÕES**

Estas publicações lhe darão informações adicionais para manter e reparar seu motor. Você pode requisitá-las de seu fornecedor.

**12.2 CATÁLOGO DE PEÇAS**

Este manual fornece listas de peças completas, ilustradas.

### 12.3 INFORMAÇÃO DE REFERÊNCIA RÁPIDA

Óleo de motor	Tipo	SAE 10W-30, API SE ou SF, para uso geral
	Capacidade	0,6L
Vela de ignição	Tipo	F7TC ou outros equivalentes.
	Folga	0,028-0.031 polegadas (0,70 milímetros-0,80 milímetros)
Carburador	Velocidade de marcha lenta	1800 rpm ± 150rpm
Manutenção	A cada uso	Verifique o óleo do motor. Verifique o filtro de ar
	Primeiras 50 horas	Troque o óleo do motor.
	Subsequente	Consulte a manutenção

### 12.4 AJUSTE DO MOTOR

ITEM	ESPECIFICAÇÃO
Folga da vela de ignição	0.028 polegadas -0.031 polegadas (0.70 milímetros -0.80 milímetros)
Folga da válvula	ADMISSÃO 0,10 mm ±0,15 mm (frio) ESCAPE: 0.10 mm ±0,15 mm (frio)
Outras especificações	Nenhum outro ajuste necessário

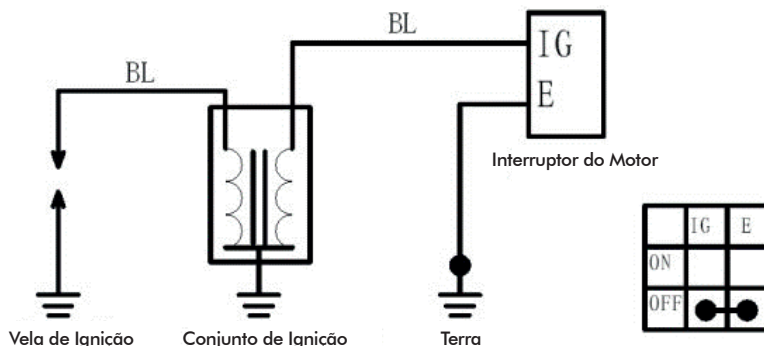
## 13. ESPECIFICAÇÕES

MODELO	165F
Tipo	Cilindro único, refrigerado à ar 4 tempos OHV
Potência nominal (3600rpm)	4,0
Torque máximo (N·m/rpm)	8.8/2800
Consumo de combustível (g/kW·h)	≤395
Velocidade em marcha lenta	1800 ± 150 rpm
Taxa de flutuação de velocidade	≤10%
Diâmetro × Profundidade (mm)	65 × 45
Deslocamento (centímetros cúbicos)	149
Relação de compressão	8.5:1
Modo de lubrificação	Respingo
Modo de partida	Partida retrátil
Rotação	Anti-horário (do lado P.T.O.)
Folga da válvula	Válvula de admissão: 0.10 ~ 0.15mm, válvula de escape: 0.10 ~ 0.15mm
Folga da vela de ignição	0.7 ~ 0.8mm
Modo de ignição	Ignição magnética transistorizada
Filtro de ar	Filtro de papel, filtro de espuma
Dimensão (Comprimento) (milímetros)	317
Dimensão (Largura) (milímetros)	288
Dimensão (Altura) (milímetros)	348
Peso líquido (quilogramas)	15



A potência nominal do motor indicada neste documento é a potência líquida testada em um motor de produção para o modelo de motor e medida de acordo com SAE J1349 a 3.600 rpm (potência líquida) e a 2.800 rpm (torque máximo líquido). Os motores de produção em massa podem variar em relação a este valor. A potência real do motor instalado na máquina final irá variar dependendo de vários fatores, incluindo a velocidade de operação do motor em aplicação, condições ambientais, manutenção e outras variáveis.

## 14. DIAGRAMAS DE LIGAÇÃO



## 15. GARANTIA

O Compactador de Percussão possui garantia de 180 dias, a contar da data da compra e já inclusos os 90 dias dispostos pela legislação vigente, desde que observadas e respeitadas as disposições legais aplicáveis, referentes aos defeitos de material ou fabricação. Os consertos ou substituições de peças defeituosas durante a vigência desta garantia deverão ser efetuados, somente nas Assistências Técnicas Autorizadas, mediante a apresentação da nota fiscal de compra.

Esta garantia não cobre os casos em que o equipamento:

- » Seja manuseado incorretamente;
- » Não receba uma adequada manutenção, conforme recomendada pela CSM;
- » Seja violado, desmontado ou adulterado sem a autorização registrada da Assistência Técnica CSM;
- » Seja utilizado para fins diferentes daqueles para os quais foi desenvolvido;
- » Ações de agentes naturais e má conservação;
- » Desgaste de peças por uso inadequado.
- » Falta, nível baixo ou óleo de má qualidade (falta de troca).

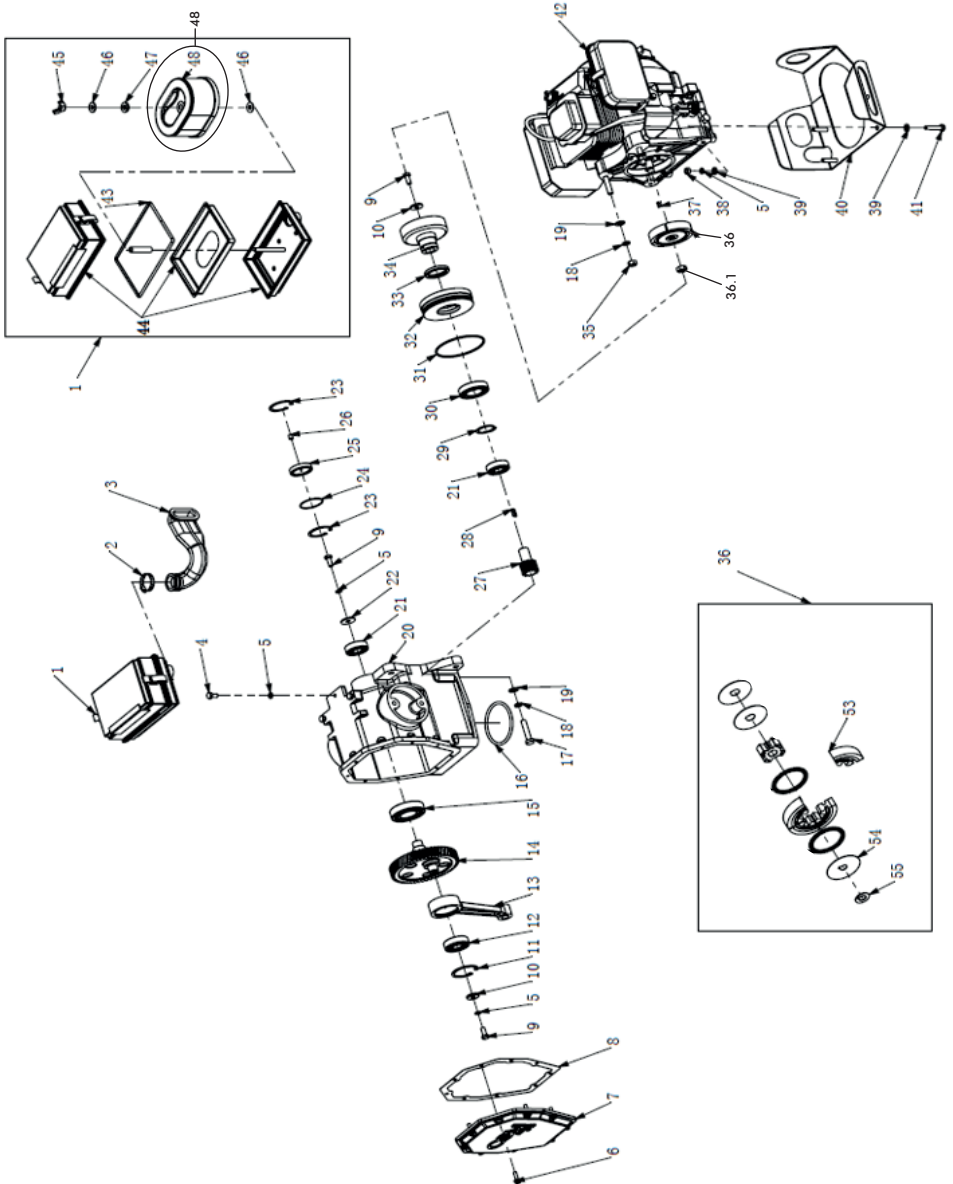
Para equipamento apresentando problemas no prazo de garantia e sendo constatado defeito de fabricação, seu reparo será feito no Assistente Técnico Autorizado mais próximo, ficando por conta do comprador os riscos e despesas decorrentes do transporte de ida e volta até o assistente técnico. Maiores informações, acesse: [www.csm.ind.br](http://www.csm.ind.br)

### ATENÇÃO!

Os serviços de manutenção dentro do prazo de garantia devem ser executados somente pela Assistência Técnica Autorizada CSM.

**16. EXPLODIDOS E LISTAS DE PEÇAS: COMPACTADOR**

» CARCAÇA E MOTOR



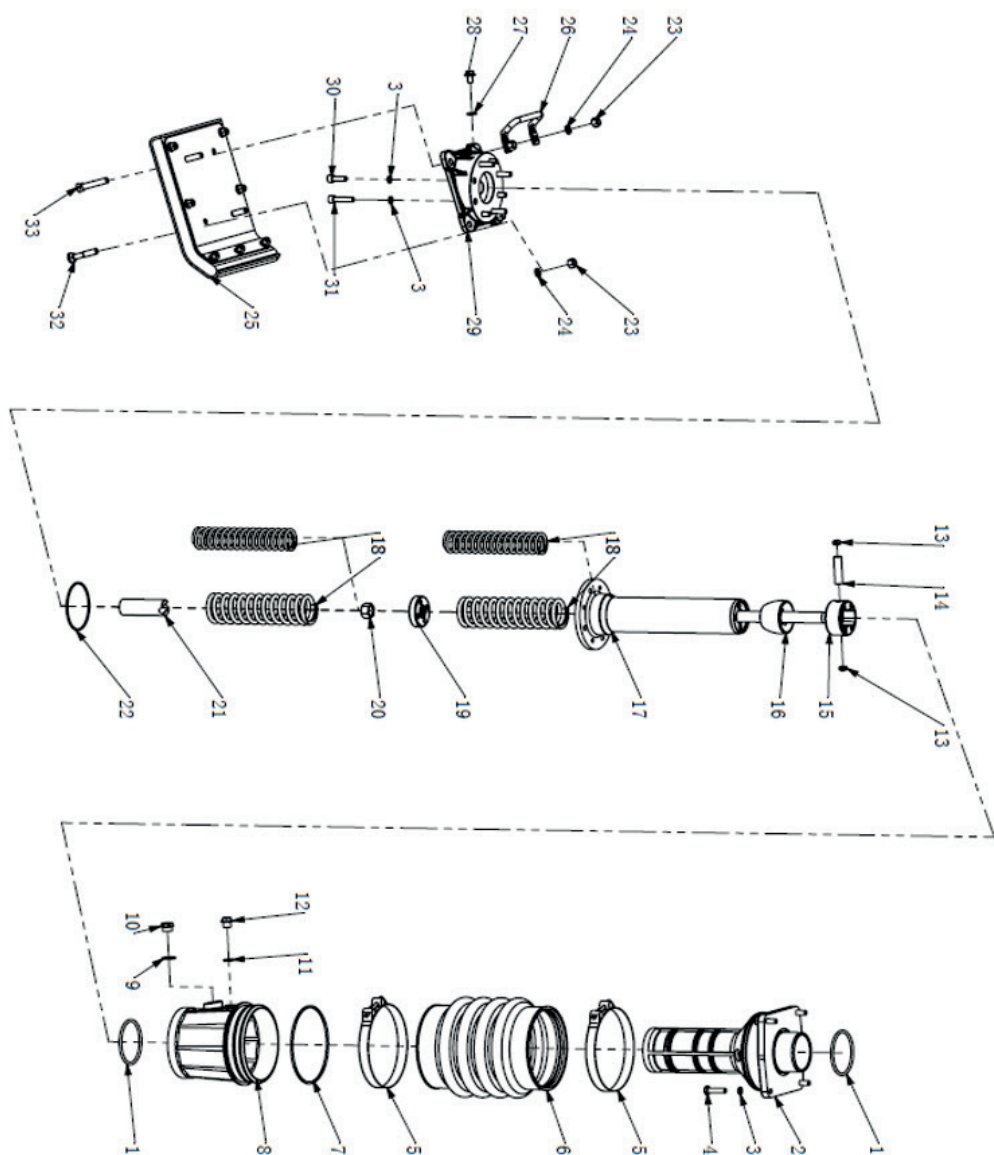
» CARCAÇA E MOTOR

ITEM	CÓDIGO	DESCRIÇÃO	QTD
1	20612060	CONJ FILTRO DE AR MODELO NOVO CS 73	1
2	20327080	ABRACADEIRA DIN3017- CS73/78	1
3	20327079	CANO ADMISSAO FILTRO DE AR 22X37 - CS73	1
	20010681	CANO ADMISSÃO FILTRO DE AR 19X55 - CS73	
4		PARAFUSO M8X16	3
5		ARRUELA M8	9
6		PARAFUSO M6X20	9
7	20327087	PROTECAO FRONTAL DO CARTER CS-73/78	1
8	20327088	JUNTA FRONTAL DO CARTER CS-78/73	1
9		PARAFUSO M8X20 CS-73/78	3
10		ARRUELA M8X26X4,5	2
11	20327113	ANEL R-52	1
12	20327110	ROLAMENTO RADIAL 6304	1
13	20327090	BIELA CS73/78	1
14	20327091	ENGRENAGEM CS-73/78	1
15	20327112	ROLAMENTO RAD RIG ESF 6207	1
16	20013374	ANEL O-RING Ø97X5.3	1
17		PARAFUSO M10X50	2
18	20327107	ARRUELA MOLA PRATO DIN 6796 M10	4
19		ARRUELA M10	4
20	20327092	CARCACA CS-73	1
21		ROLAMENTO RIG ESF 6204	2
22		ARRUELA M8X30X3	1
23	20327114	ANEL R-48	2
24	20005447	ANEL ORING Ø50X2	1
25	20327096	TAMPA DO ROLAMENTO C/JOGO PARAFUSOS	1
26		PARAFUSO M8X10T CS-73/78	1
27	20327093	PINHAO CS-78/73	1
28	20327099	CHAVETA 5X5X19	1
29	20327227	ANEL S35 CS-55/73/78	1
30	20327111	ROLAMENTO RADIAL 6007 Z	1
31	20327117	ANEL O-RING G-100	1
32	20327094	ESPACADOR DA EMBREAGEM CS-78/73	1

## » CARCAÇA E MOTOR

ITEM	CÓDIGO	DESCRIÇÃO	QTD
33	20327116	RETENTOR Ø 52XØ40X4 TAMPA EMBREAGEM CS73	1
34	20327095	CILINDRO DE EMBREAGEM 90MM CS-73/78	1
35		PORCA M10	2
36	20327081	EMBREAGEM - CS73/78	1
36	20009814	EMBREAGEM CENTR.- CS-73 (MOTOR ELETRICO)	1
36.1	20327232	PORCA DA EMBREAGEM CS-55/68/70/73/78	1
37	20327119	CHAVETA DA EMBREAGEM CS-73/78	1
38		PORCA M8	4
39		ARRUELA M8	8
40	20011594	PROTETOR DO MOTOR	1
41		PARAFUSO M8X40	4
42	20327100	MOTOR GASOLINA ROBIN 4 TEMPOS	1
42	20012810	MOTOR Á GASOLINA 4HP, 3600RPM STARK	1
43	20327073	ASSENTO DO FILTRO DE AR	1
44		CONJ CAIXA FILTRO DE AR	1
45		PORCA BORBOLETA	1
46		ARRUELA M8X22X2	2
47		SELO DO ELEMENTO DO FILTRO DE AR	1
48	20327230	ELEMENTO FILTRO DE AR INTERNO CS73/CS78	1
	20612061		
53	20011465	CONJ SAPATA DA EMBREAGEM CS 73	1

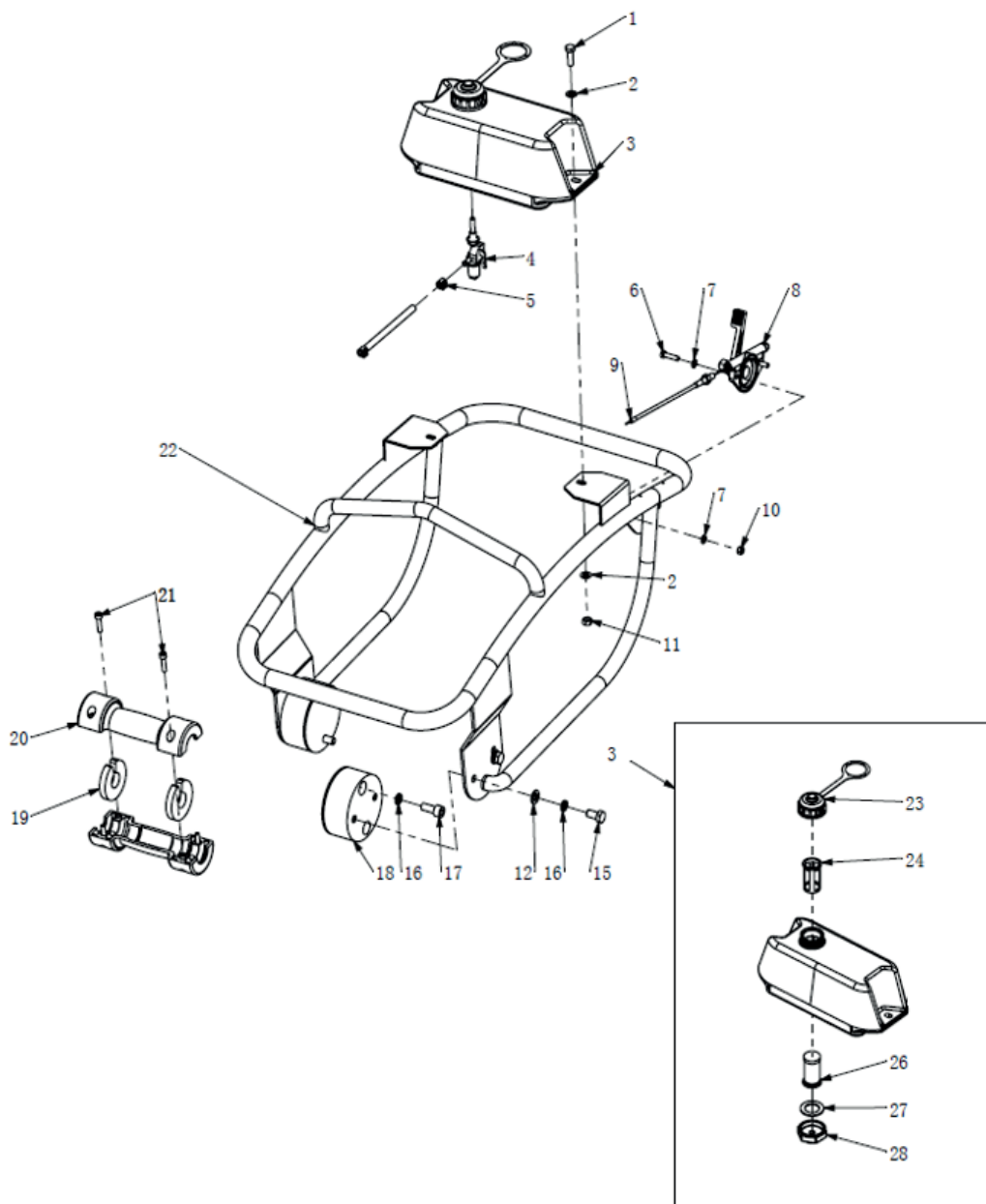
» CILINDRO GUIA E SAPATA



## » CILINDRO GUIA E SAPATA

ITEM	CÓDIGO	DESCRIÇÃO	QTD
1	20327029	ANEL O-RING Ø100X5.3	2
2	20327026	CILINDRO GUIA - CS 68/70/73 DIAM.76MM	1
3		ARRUELA M10	12
4		PARAFUSO M10X40 CS-78/73	4
5	20327003	ABRACADEIRA SANFONA COMPLETA CS-68 AO 78	2
6	20327030	SANFONA CS-68/73/78	1
6	20013144	SANFONA CLASSE "B" CS73	1
7	20327016	ANEL O-RING JAS03150	1
8	20327014	LUVA PROTETORA CS-68/73/78	1
9	20327023	ANEL DE VEDACAO DO VISOR NIVEL DO OLEO	1
10	20327015	VISOR NIVEL DE OLEO	1
11	20327022	ANEL DE VEDACAO DO BUJAO DO OLEO DE ENTR	1
12	20327020	BUJAO DO OLEO DE ENTRADA M16 -CS68/70/73	1
13	20327027	BUJAO CS-68/70/73	2
14	20327028	PINO PISTAO CS-68/70/73	1
15	20327008	VARA PISTAO CS-68/70/73 DIAM.76MM	1
16	20327010	BUCHA SUPERIOR CS-68/70/73	1
17	20327011	CILINDRO MOLA CS-68/70/73 DIAM.76MM	1
18	20327005	JOGO DE MOLA PRINCIPAL CS-70/73 D.67MM	2
19	20327012	PISTAO FINAL CS-68/70/73 DIAM.69MM	1
20	20327024	PORCA SEXT AUT TRAV RF M20-CS68/70/73/78	1
21	20327006	BUCHA INFERIOR CS-68/70/73	1
22	20327021	ANEL O-RING G-97 DIAM.INTERNO 91MM CS-73	1
23		PORCA SEXT AUTOTRAV M12 CS55/68/70/73/78	4
24		ARRUELA M12 CS-70/73/78	4
25	20408032	SAPATA CS73	1
26	20328038	PEGADOR SAPATA CS73	1
27	20327037	ANEL DE VEDACAO DO BUJAO OLEO DE SAIDA	1
28	20327033	BUJAO DE OLEO DE SAIDA	1
29	20327216	PLACA DA SAPATA CS-68/70/73/78	1
30	20327218	PARAF ALL CAB CIL DIN 912 M10X25 FOS (I)	4
31	20327217	PARAF ALL CAB CIL DIN 912 M10X40 FOS (I)	4
32	20327034	PARAF FRANC CAB CHAT R PARC M10X50 ZB(I)	2
33	20327222	PARAF FRANC CAB CHAT R PARC M12X70 ZB(I)	2

» PEGADOR

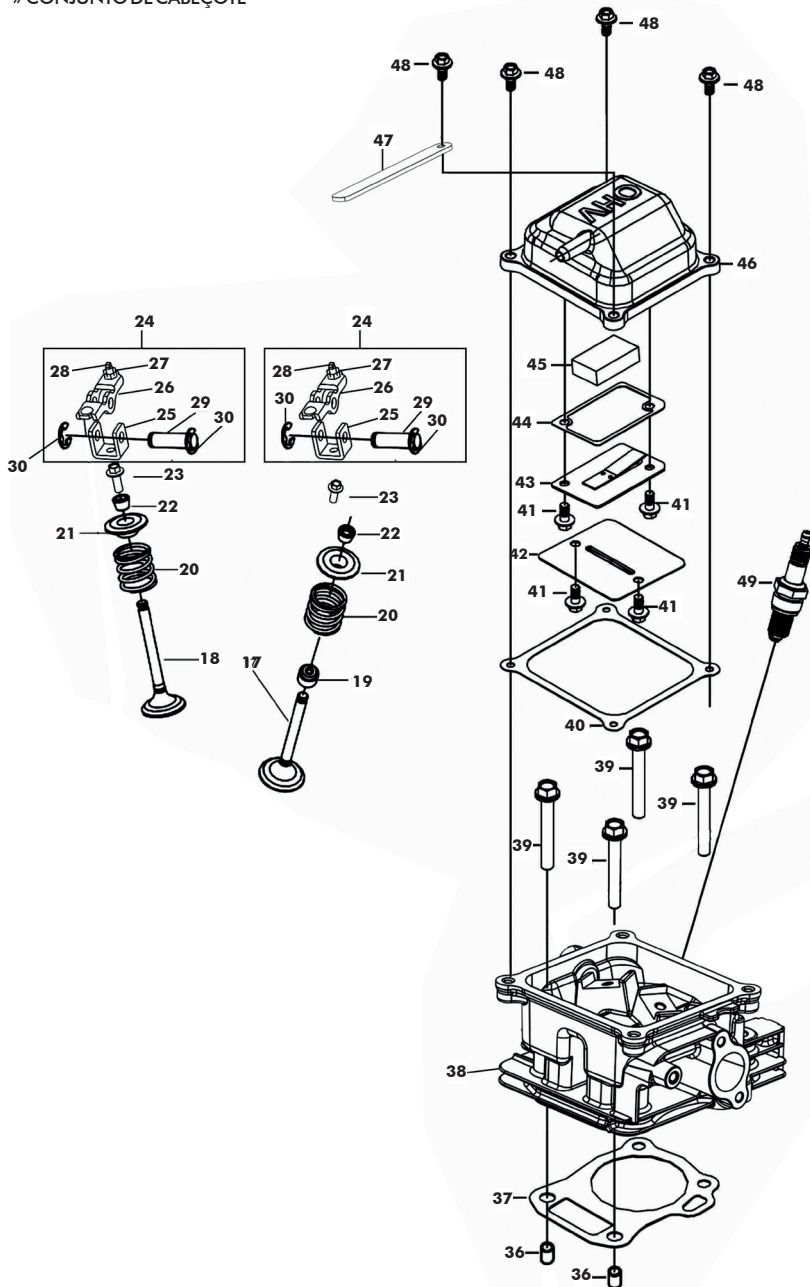


## » PEGADOR

ITEM	CÓDIGO	DESCRIÇÃO	QTD
1		PAR.M8X25 CILINDRO EMBREAG.CS68/73	2
2		ARRUELA M8	4
3	20327038	TANQUE DE COMBUSTIVEL CS-73 MOD ANTIGO	1
3	20321296	TANQUE DE COMBUST.CS-55/68/73 MOD.NOVO	1
4	20327043	REGISTRO FILTRO COMBUST. CS55/68/70/73	1
5	20327045	GRAMPO DA MANGUEIRA CS-55/68/73	2
6		PARAFUSO M6X25	2
7		ARRUELA M6	4
8	20327064	CONJUNTO ALAVANCA DO ACELERADOR	1
9	20327049	CABO DO ACELERADOR CS-55/68/73	1
10		PORCA M6 ALAVANCA ACELERADOR CS-68/73	2
11		PORCA M8	2
12		ARRUELA 11.5X20X2	4
15		PARAF ALL CAB CIL DIN 912 M10X25 FOS (I)	4
16		ARRUELA M10	8
17		PARAF ALL CAB CIL DIN 912 M10X25 FOS (I)	4
18	20327047	COXIM DO PUNHO CS-55/73/78	2
19			2
20	20329083	PEGADOR ROLICO CS-55/68/70/73	1
21			4
22	20327046	PEGADOR CS-73	1
23	20327040	TAMPA SUPERIOR DO TANQUE CS55/68/70/73	1
24	20327041	PENEIRA DO TANQUE CS55/68/70/73	1
26	20327235	CJ FILTRO COMBUSTIVEL CS-55/68/70/73	1
27	20327042	JUNTA VEDACAO TAMPA CS55/68/70/73	1
28	20327039	TAMPA INFERIOR DO TANQUE CS-55/68/70/73	1



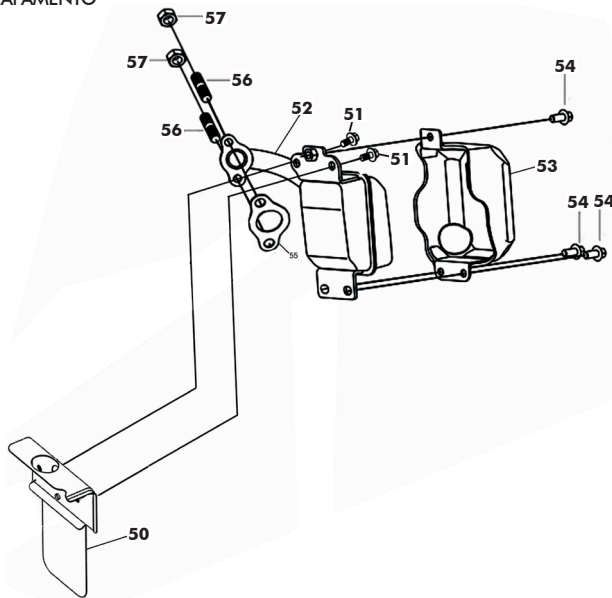
» CONJUNTO DE CABEÇOTE



## » CONJUNTO DE CABEÇOTE

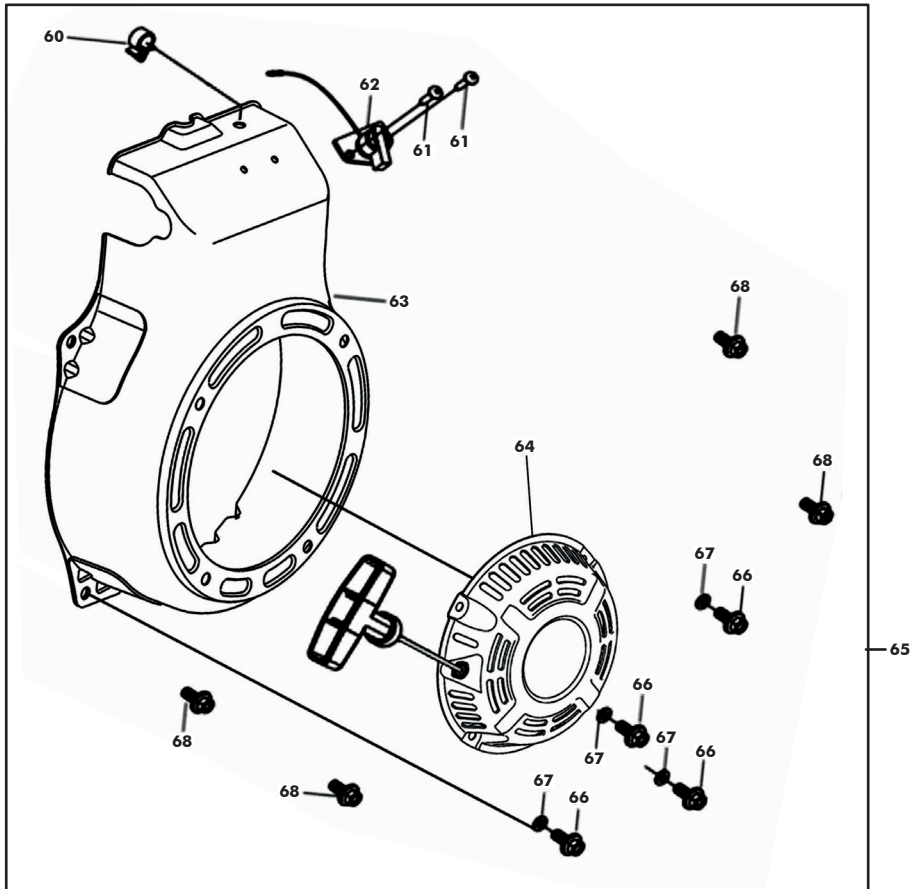
ITEM	DESCRIÇÃO	CÓDIGO	QTD
17	VÁLVULA DE ADMISSÃO	20012841	1
18	VÁLVULA DE ESCAPE	20012842	1
19	RETENTOR DA VÁLVULA	20012843	1
20	MOLA DA VÁLVULA	20012844	2
21	PRATO DA VÁLVULA	20012845	2
22	TAMPA DA VÁLVULA	20012846	4
23	PARAFUSO SEXTAVADO FLANGEADO M6X12	20012847	2
24	CONJUNTO BALANCIM	20012848	2
25	SUORTE BALANCIM	20012849	2
26	BALANCIM	20012850	2
27	PORCA DE AJUSTE DO BALANCIM E VÁLVULA	20012851	2
28	PARAFUSO DE AJUSTE DO BALANCIM E VÁLVULA	20012934	2
29	PINO ARTICULADOR	20012852	2
30	ANEL DO PINO ARTICULADOR	20012853	2
36	PINO GUIA DO CABEÇOTE 10X14	20012859	2
37	JUNTA DO CABEÇOTE	20012860	1
38	CABEÇOTE	20012861	1
39	PARAFUSO SEXTAVADO FLANGEADO M8X60	20012862	4
40	JUNTA DA TAMPA DA VÁLVULA	20012863	1
41	PARAFUSO SEXTAVADO FLANGEADO	20012864	4
42	ESPEÇADOR VÁLVULA DE RESPIRO	20012865	1
43	VÁLVULA DE RESPIRO	20012866	1
44	JUNTA VÁLVULA DE RESPIRO	20012867	1
45	FILTRO DE ÓLEO DO RESPIRO	20012868	1
46	TAMPA DO CABEÇOTE	20012869	1
47	SUORTE	20012870	1
48	PARAFUSO SEXTAVADO FLANGEADO M6X20	20012871	4
49	VELA DE IGNIÇÃO F7TC	20012872	1

» CONJUNTO DE ESCAPAMENTO



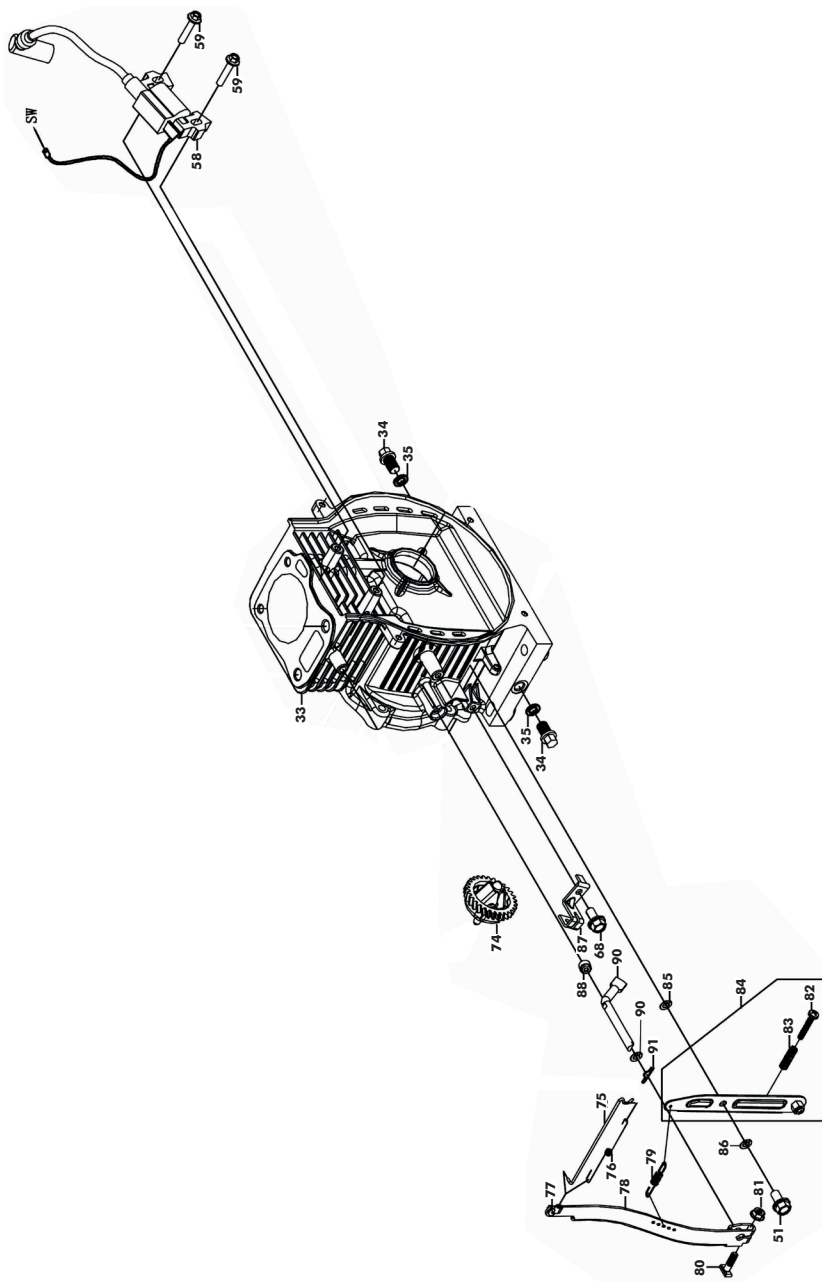
ITEM	DESCRIÇÃO	CÓDIGO	QTD
50	PLACA GUIA DO AR	20012873	1
51	PARAFUSO SEXTAVADO FLANGEADO M6X16	20012874	3
52	SILENCIADOR	20012875	1
53	TAMPA DO SILENCIADOR	20012876	1
54	PARAFUSO SEXTAVADO FLANGEADO M8X16	20012877	3
55	JUNTA DO SILENCIADOR	20012878	1
56	PRISIONEIRO DO SILENCIADOR 8X32	20012879	2
57	PORCA SEXTAVADA M8		2

» CONJUNTO RESTRÁTIL



ITEM	DESCRIÇÃO	CÓDIGO	QTD
60	GRAMPO DA CHAVE LIGA DESLIGA	20012882	1
61	PARAFUSO DE CABEÇA SEXTAVADA M4X10	20012883	2
62	CHAVE LIGA DESLIGA	20012884	1
63	CARENAGEM	20012885	1
64	PARTIDA RESTRÁTIL	20012886	1
65	CONJUNTO DE PARTIDA RESTRÁTIL COM CARENAGEM	20012887	1
66	PARAFUSO SEXTAVADO FLANGEADO M6X10	20012888	4
67	ARRUELA LISA M6		4
68	PARAFUSO SEXTAVADO FLANGEADO M6X12	20012889	5

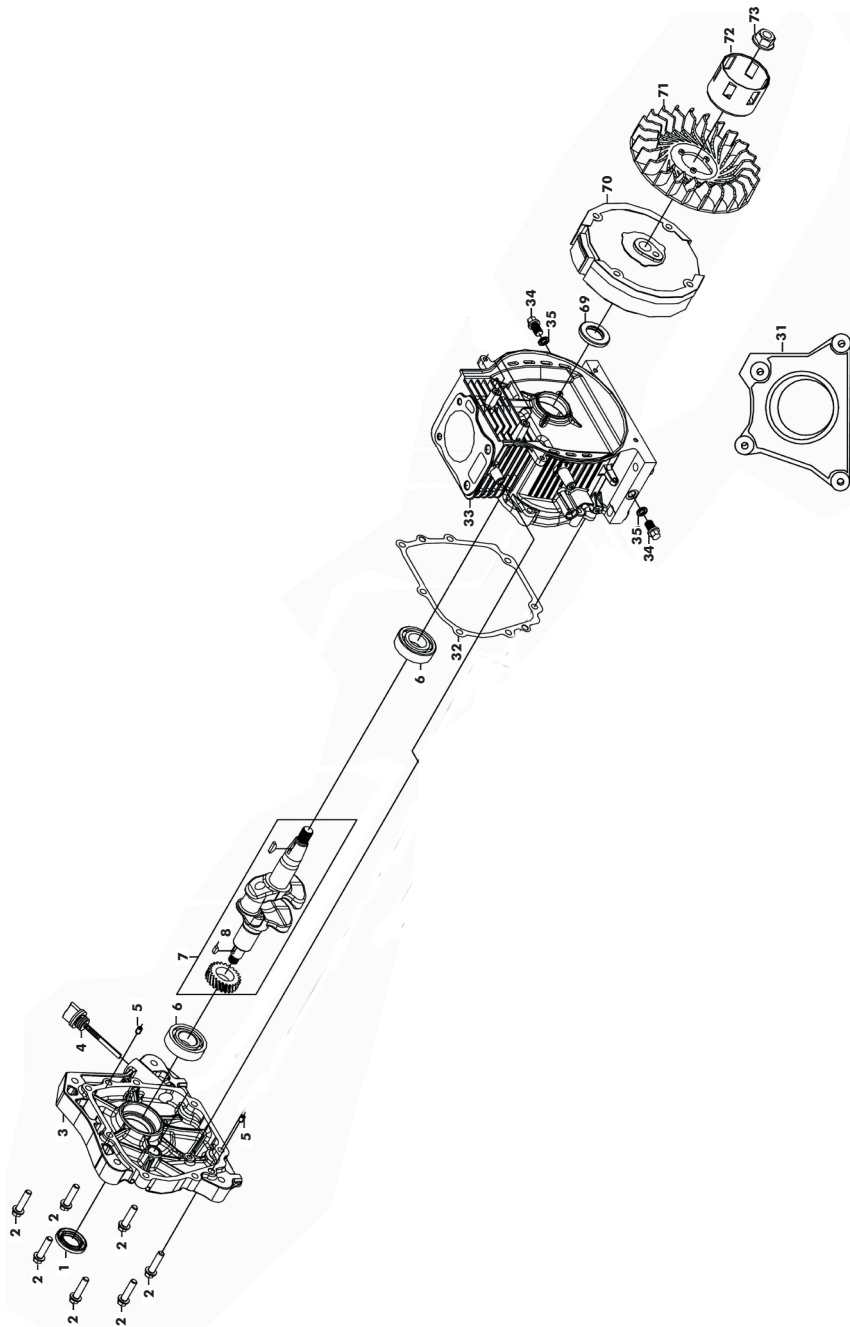
## » CONJUNTO ACELERAÇÃO E CONJUNTO BOBINA



## » CONJUNTO ACELERAÇÃO E CONJUNTO BOBINA

ITEM	DESCRIÇÃO	CÓDIGO	QTD
34	PARAFUSO DE VEDAÇÃO DO ÓLEO M10X1.25X15	20012857	2
35	ARRUELA DE VEDAÇÃO DO PARAFUSO DO ÓLEO ø10mm	20012858	2
51	PARAFUSO SEXTAVADO FLANGEADO M6X16	20012874	3
58	BOBINA DE IGNIÇÃO	20012880	1
59	PARAFUSO SEXTAVADO FLANGEADO M6X25	20012881	2
68	PARAFUSO SEXTAVADO FLANGEADO M6X12	20012889	5
74	ENGRENAGEM REGULADORA	20012895	1
75	HASTE DO ACELERADOR	20012896	1
76	MOLA DE RETORNO DO ACELERADOR	20012897	1
77	BUCHA DE FIXAÇÃO DE HASTE REGULADORA	20012898	1
78	ALAVANCA DE REGULADOR DE VELOCIDADE	20012899	1
79	MOLA DO REGULADOR DE VELOCIDADE	20012900	1
80	PARAFUSO CABEÇA QUADRADA	20012901	1
81	PORCA FLANGE M6	20012902	1
82	PARAFUSO PHILIPS M5X35		1
83	MOLA DE CONTROLE	20012903	1
84	CONJUNTO DE CONTROLE	20012904	1
85	BUCHA	20012905	1
86	ARRUELA LISA M6		2
87	PLACA DE FIXAÇÃO DO CABO DO ACELERADOR	20012906	1
88	RETENTOR DO BRAÇO DO REGULADOR 8X14X4	20012907	1
90	BRAÇO REGULADOR DE VELOCIDADE	20012909	1
91	PRENDEDOR DO BRAÇO REGULADOR	20012910	1

» CARÇAÇA / VIRABREQUIM / VOLANTE MAGNÉTICO

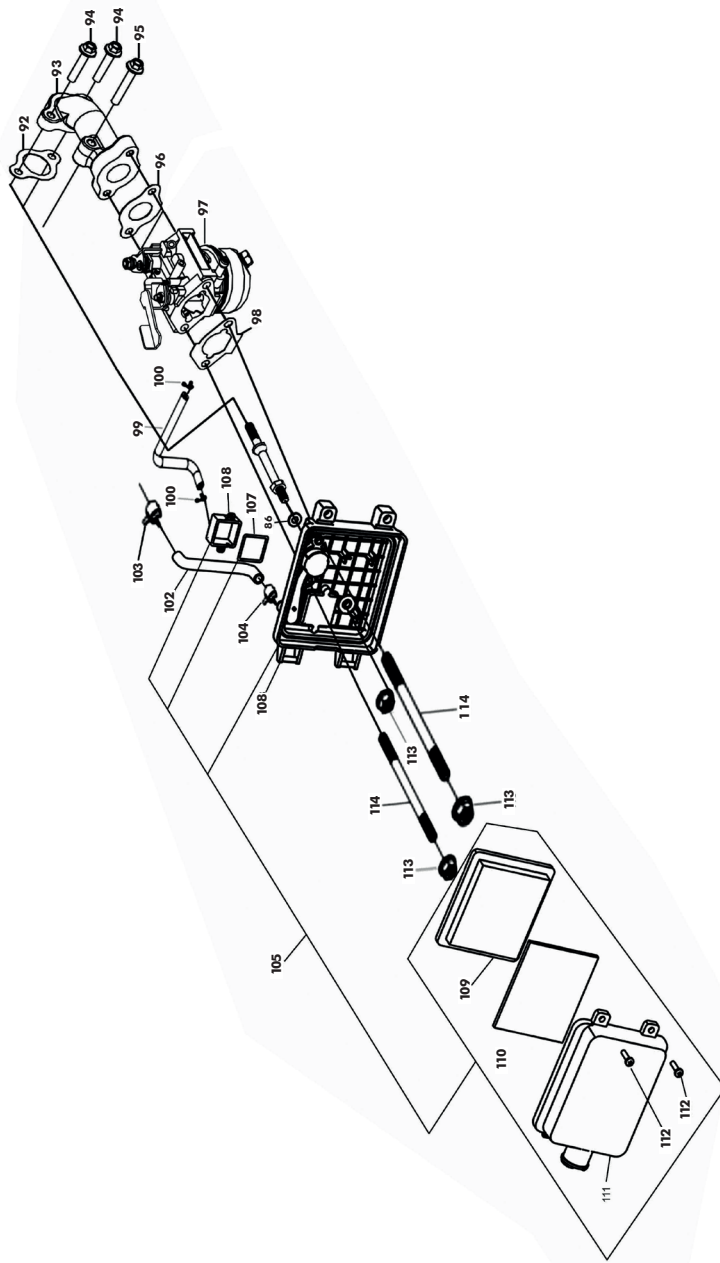


## » CARÇAÇA / VIRABREQUIM / VOLANTE MAGNÉTICO

ITEM	DESCRIÇÃO	CÓDIGO	QTD
1	RETENTOR DO ÓLEO	20012828	1
2	PARAFUSO SEXTAVADO FLANGEADO M8x35	20012826	7
3	TAMPA DA CARÇAÇA	20012824	1
4	VARETA DE NIVEL DE ÓLEO	20012825	1
5	PINO GUIA 8X14	20012827	2
6	ROLAMENTO 6205	20012829	2
7	VIRABREQUIM	20012830	1
8	CHAVETA	20012831	1
31	FLANGE ACOPLAMENTO	20012854	1
32	JUNTA DA TAMPA DA CARÇAÇA	20012855	1
33	CARÇAÇA DO CILINDRO	20012856	1
34	PARAFUSO DE VEDAÇÃO DO ÓLEO M10X1.25X15	20012857	2
35	ARRUELA DE VEDAÇÃO DO PARAFUSO DO ÓLEO ø10mm	20012858	2
69	RETENTOR DA CARÇAÇA	20012890	1
70	VOLANTE MAGNÉTICO	20012891	1
71	VENTILADOR	20012892	1
72	CUBO DO VOLANTE MAGNÉTICO	20012893	1
73	PORCA SEXTAVADA FLANGEADA M14X1.5	20012894	1



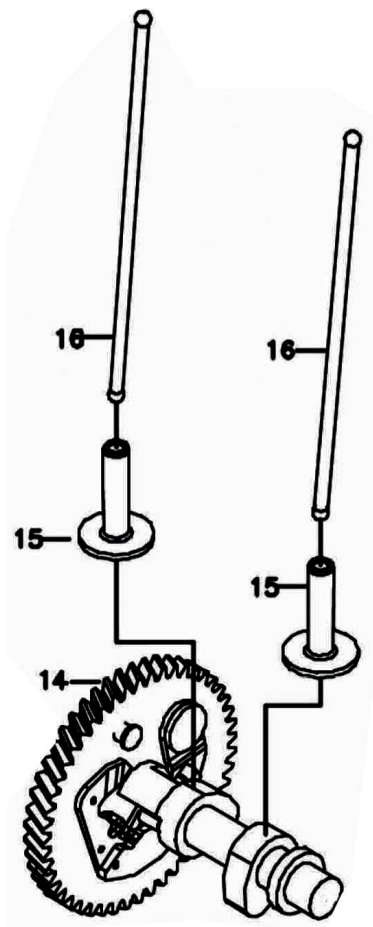
» CARBURADOR E FILTRO



## » CARBURADOR E FILTRO

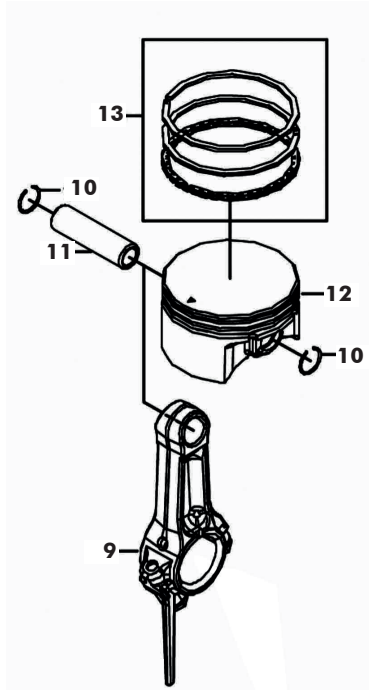
ITEM	DESCRIÇÃO	CÓDIGO	QTD
86	ARRUELA LISA M6		2
92	JUNTA DO TUBO DE ADMISSÃO	20012911	1
93	TUBO DE ADMISSÃO	20012912	1
94	PARAFUSO SEXTAVADO FLANGEADO M6X20	20012913	1
95	PARAFUSO SEXTAVADO FLANGEADO M6X30	20012914	1
96	JUNTA DO CARBURADOR	20012915	1
97	CARBURADOR	20012916	1
98	JUNTA DO FILTRO DE AR	20012917	1
99	MANGUEIRA DE COMBUSTIVEL	20012918	1
100	GRAMPO DA MANGUEIRA DE COMBUSTIVEL ø7.8	20012919	2
102	MANGUEIRA DE SUSPIRO	20012921	1
103	CLIP PARA TUBOS ø12	20012922	1
104	GRAMPO DA MANGUEIRA DE RESPIRO ø10.5	20012923	1
105	FILTRO DE AR COMPLETO	20012924	1
106	TAMPA DO RESPIRO 165F	20012925	1
107	JUNTA DA TAMPA DO RESPIRO	20012926	1
108	TAMPA INFERIOR DO FILTRO DE AR	20012927	1
109	ELEMENTO DO FILTRO DE AR	20012928	1
110	FILTRO DE ESPUMA	20012929	1
111	TAMPA SUPERIOR DO FILTRO DE AR	20012930	1
112	PARAFUSO FLANGEADO M6X25	20012931	2
113	PORCA SEXTAVADA FLANGEADA M6	20012932	3
114	PRISIONEIRO DO CARBURADOR M6X78	20012933	2

» CONJUNTO ÁRVORE DE COMANDO



ITEM	DESCRIÇÃO	CÓDIGO	QTD
14	CONJUNTO DA ÁRVORE DE COMANDO	20012837	1
15	TUCHO DA VÁLVULA	20012838	2
16	VARETA DA VÁLVULA	20012840	2

» CONJUNTO PISTÃO E BIELA

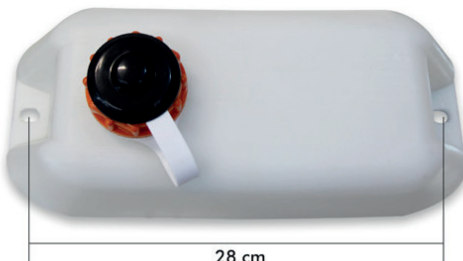


ITEM	DESCRIÇÃO	CÓDIGO	QTD
9	BIELA	20012832	1
10	ANEL DO PINO DO PISTÃO	20012833	2
11	PINO DO PISTÃO Ø13x47	20012834	1
12	PISTÃO	20012835	1
13	JOGO DE ANÉIS	20012836	1

**Tanque Compactadores**



Fundo



28 cm

Tanque Menor - 20321296

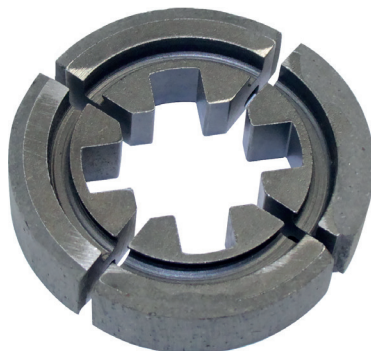
**Embreagem Completa**

2.03.27.081



**Conjunto Sapata da Embreagem**

2.00.11.465



**Mola da embreagem**

Código 2.03.270.83







Rua José Stulzer, 80 | Vila Baependi | 89256-020  
Jaraguá do Sul | SC | Brasil  
Fone (47) 3372 7600 | Fax (47) 3371 2830  
SAC 0800 600 7600 | [sacsm@csm.ind.br](mailto:sacsm@csm.ind.br) | [www.csm.ind.br](http://www.csm.ind.br)

A CSM reserva-se ao direito de alterar este manual sem aviso prévio.  
A última versão revisada estará à disposição dos interessados no departamento de engenharia da CSM.